



**Телефон бесплатной горячей линии:
8 (800) 250-90-02**

Адреса центров комплектации:

Московская область

г. Одинцово, ул. Западная, д. 13, офис 207; +7 (910) 496-79-69

Краснодарский край

г. Краснодар, ул. Российская, 294; +7 (988) 557-19-12

г. Армавир, ул. Кирова, 112; +7 (988) 888-21-89, +7 (861-37) 7-25-65

г. Армавир, ул. Энгельса, 116/1; +7 (918) 687-95-59, +7 (861-37) 3-00-56

г. Новокубанск, ул. Первомайская, 223; +7 (988) 888-21-93



santehgaz.com



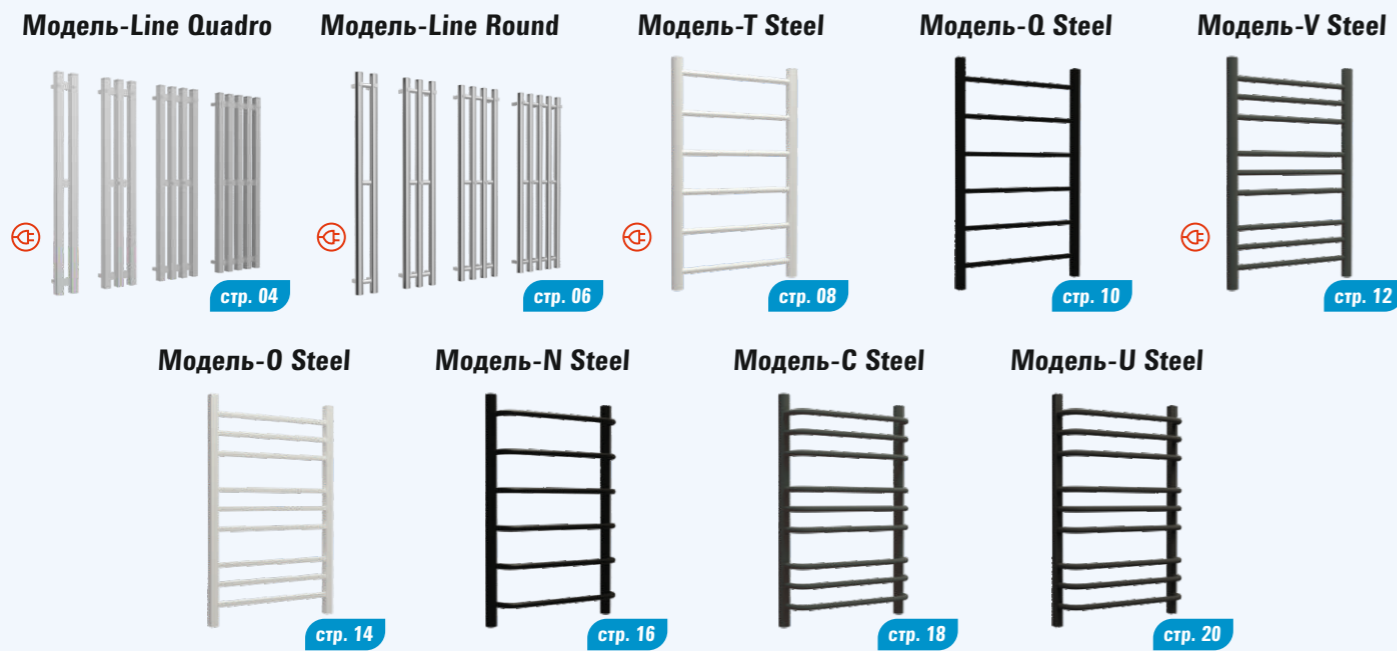
market.santehgaz.com



Каталог продукции
2025

santehgaz.com
market.santehgaz.com

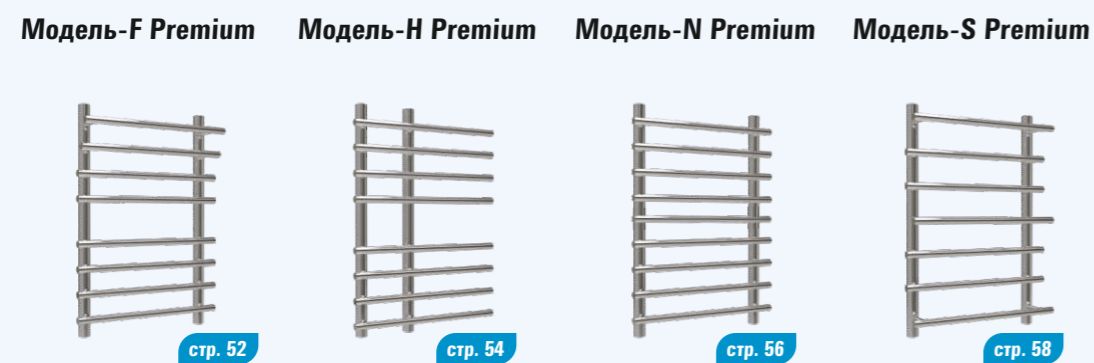
Серия STEEL



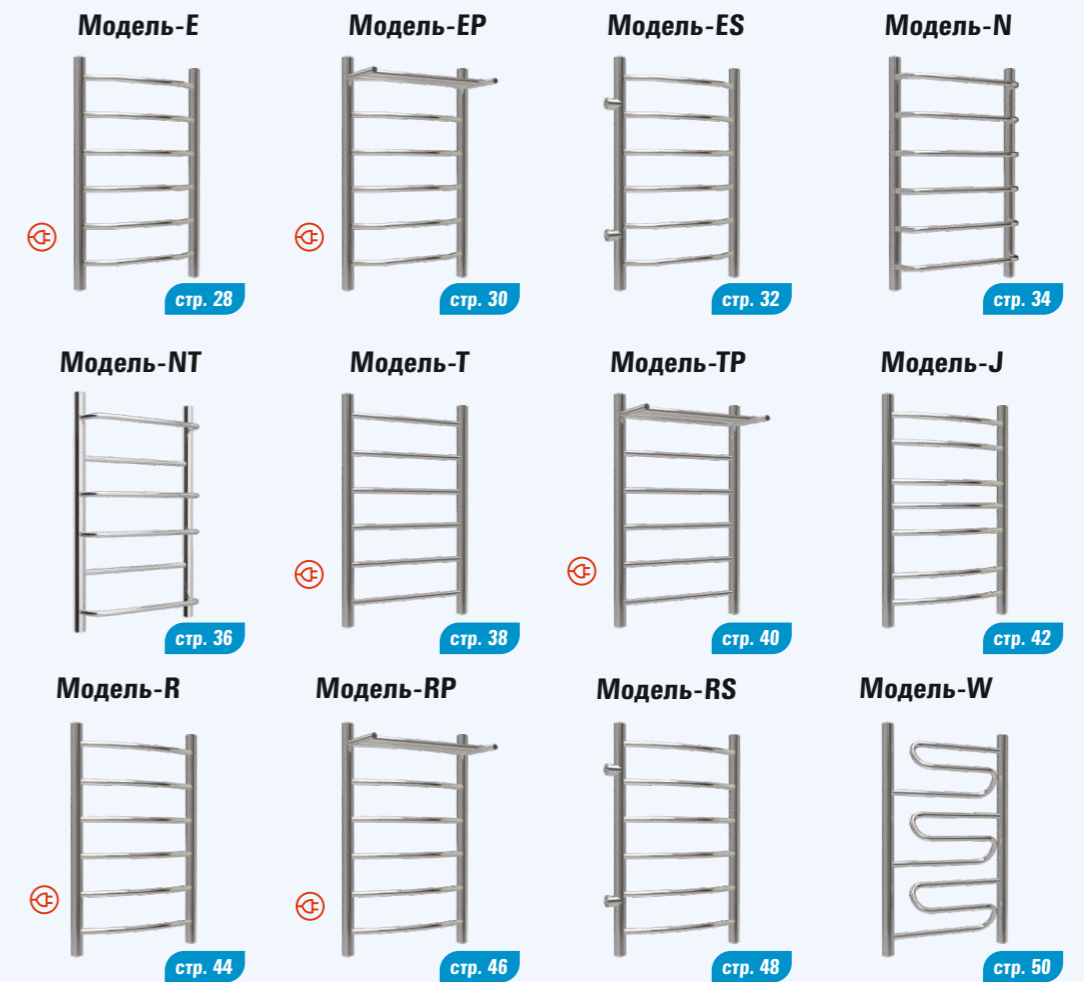
Серия STANDART



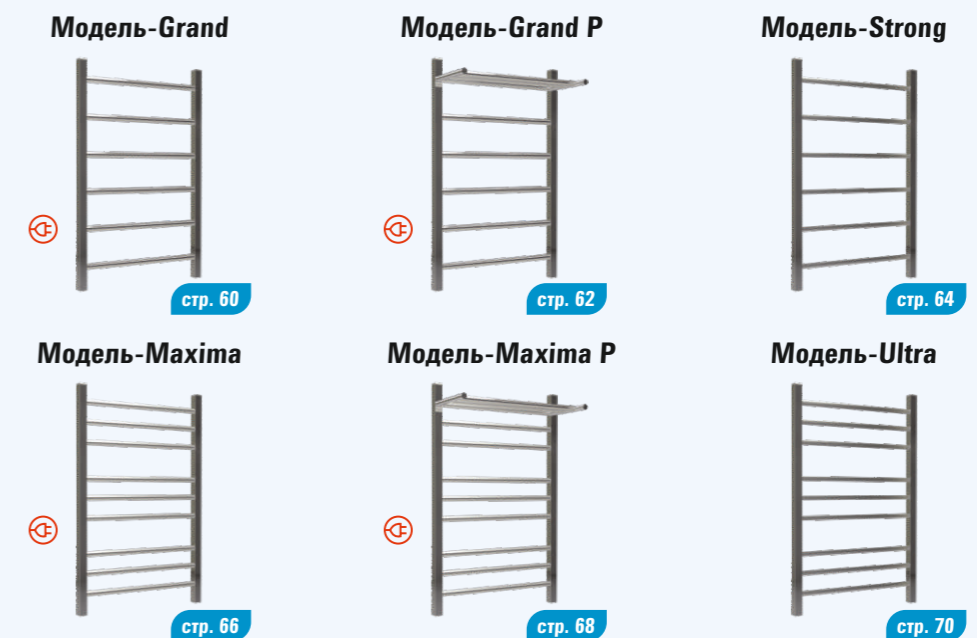
Серия PREMIUM

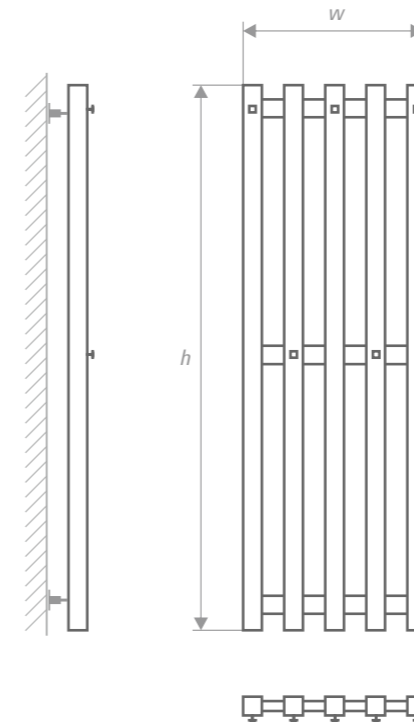
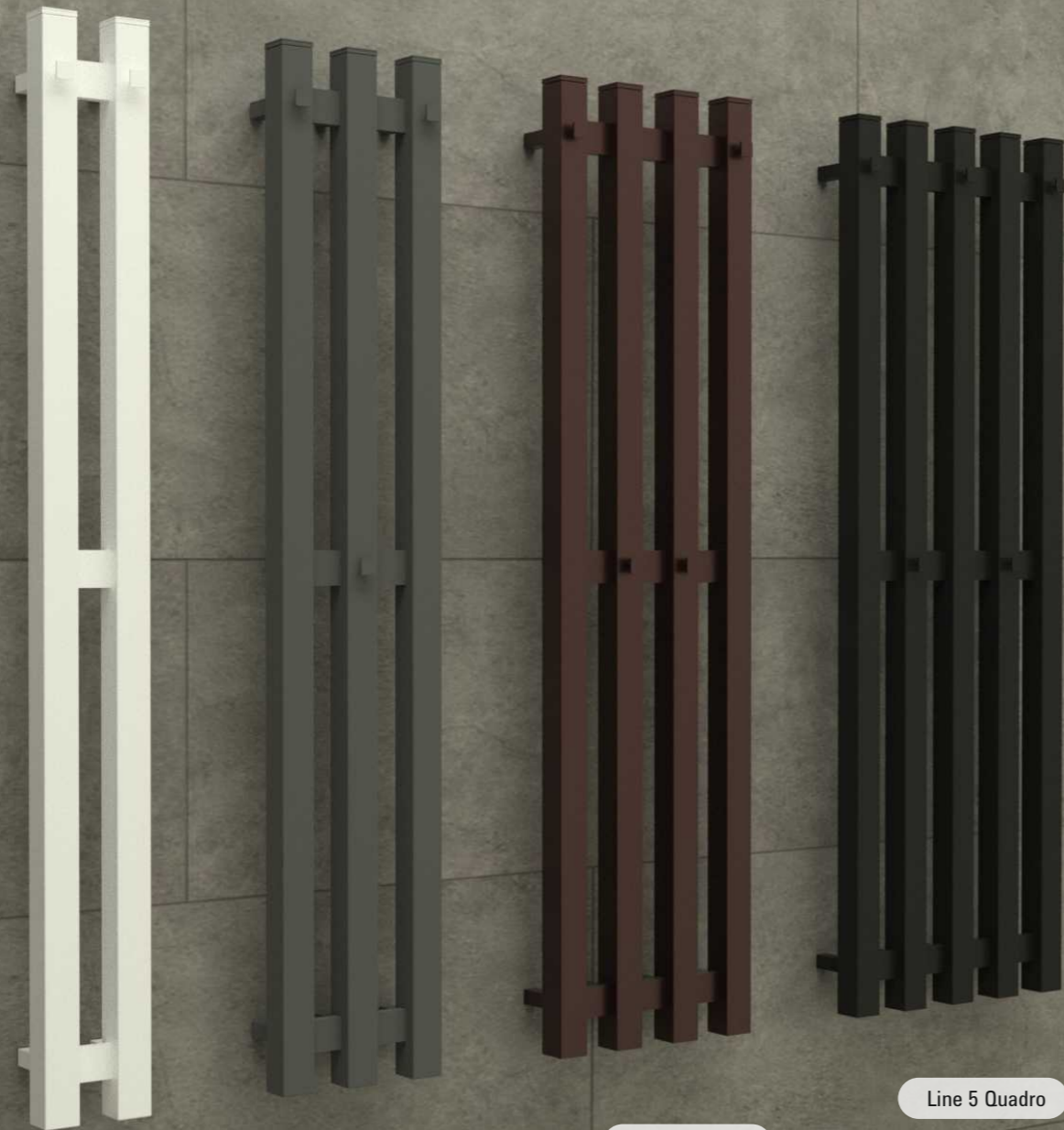


Серия CLASSIC



Серия ELEGANT





ГАРАНТИЯ 3 ГОДА НА ВОДЯНЫЕ
НА ПОЛОТЕНЦЕСУШИТЕЛИ 1 ГОД НА ЭЛЕКТРИЧЕСКИЕ

Характеристики изделия:

Корпус: углеродистая сталь толщиной 2мм
Вид обработки: полимерное порошковое покрытие
Способ нагрева: водяной / электрический
Давление: 6 атм
Макс. температура теплоносителя: +110 С
Тип подключения: нижнее — 1/2" (резьба внутренняя)

Возможные цвета окрашивания полотенцесушителя и фитингов согласно палитре RAL под заказ:

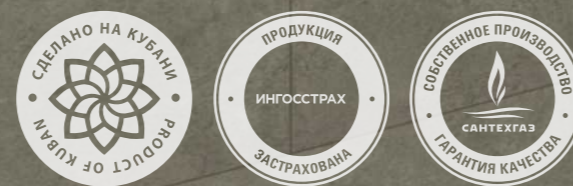


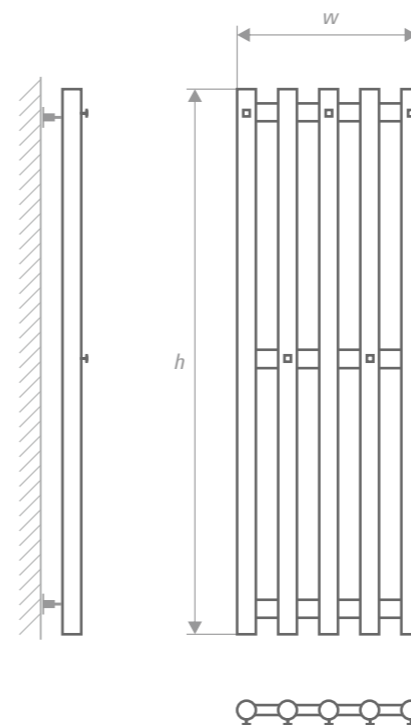
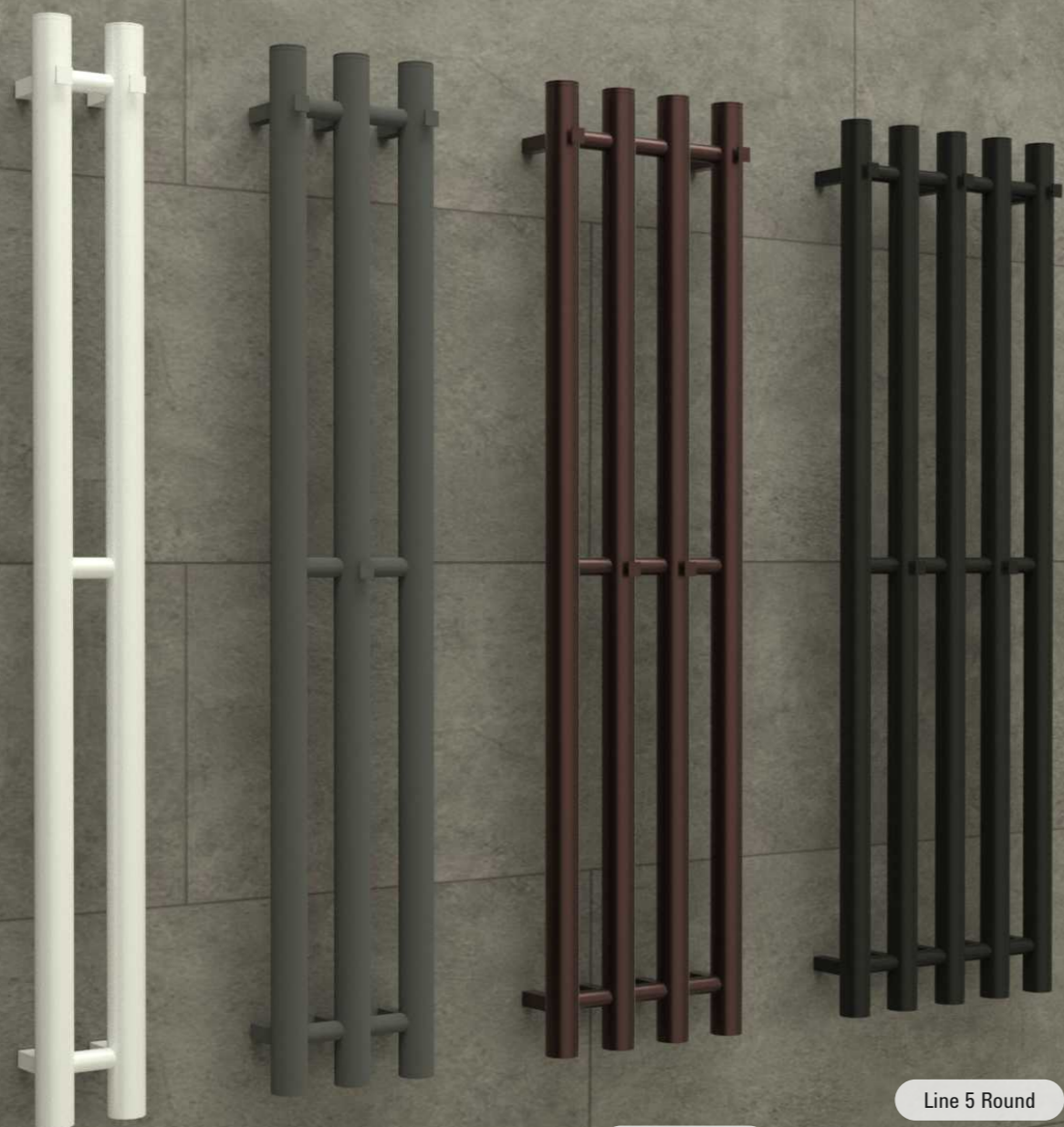
Внимание данный полотенцесушитель допускается к монтажу только для закрытых систем индивидуального отопления.

Артикул	Модель	Размеры (мм)		Размер труб (мм)	Кол-во коллекторов	Теплоотдача Q (Вт)	Потребление (Вт)
		w	h				
TDQL001* TDQL001E* ⊕	Модель-Line 2 Quadro	80	800	30x30/40x10	2	98	90
TDQL002* TDQL002E* ⊕	Модель-Line 2 Quadro	80	1000	30x30/40x10	2	120	64
TDQL003* TDQL003E* ⊕	Модель-Line 2 Quadro	80	1200	30x30/40x10	2	142	87
TDQL004* TDQL004E* ⊕	Модель-Line 3 Quadro	160	800	30x30/40x10	3	151	55
TDQL005* TDQL005E* ⊕	Модель-Line 3 Quadro	160	1000	30x30/40x10	3	184	87
TDQL006* TDQL006E* ⊕	Модель-Line 3 Quadro	160	1200	30x30/40x10	3	218	112
TDQL007* TDQL007E* ⊕	Модель-Line 3 Quadro	160	1400	30x30/40x10	3	251	95
Позиции изготавливаемые под заказ							
TDQL008* TDQL008E* ⊕	Модель-Line 4 Quadro	240	1200	30x30/40x10	4	293	107
TDQL009* TDQL009E* ⊕	Модель-Line 4 Quadro	240	1400	30x30/40x10	4	338	95
TDQL010* TDQL010E* ⊕	Модель-Line 4 Quadro	240	1600	30x30/40x10	4	382	142
TDQL011* TDQL011E* ⊕	Модель-Line 5 Quadro	320	1400	30x30/40x10	5	424	108
TDQL012* TDQL012E* ⊕	Модель-Line 5 Quadro	320	1600	30x30/40x10	5	480	161
TDQL013* TDQL013E* ⊕	Модель-Line 5 Quadro	320	1800	30x30/40x10	5	536	140
TDQL014* TDQL014E* ⊕	Модель-Line 5 Quadro	320	2000	30x30/40x10	5	592	129

*Обозначение цвета окраски изделия (W-белый, В-черный, G-графит, J-бронза, М-серый металлик, С-медь, BV-черный бархат, WV-белый бархат).
⊕ *E - соответствующие модели электро-полотенцесушителей

Базовая комплектация:





ГАРАНТИЯ 3 ГОДА НА ВОДЯНЫЕ
НА ПОЛОТЕНЦЕСУШИТЕЛИ 1 ГОД НА ЭЛЕКТРИЧЕСКИЕ

Характеристики изделия:

Корпус: углеродистая сталь толщиной 2мм
Вид обработки: полимерное порошковое покрытие
Способ нагрева: водяной / электрический
Давление: 6 атм
Макс. температура теплоносителя: +110 С
Тип подключения: нижнее — 1/2" (резьба внутренняя)

Возможные цвета окрашивания полотенцесушителя и фитингов согласно палитре RAL под заказ:

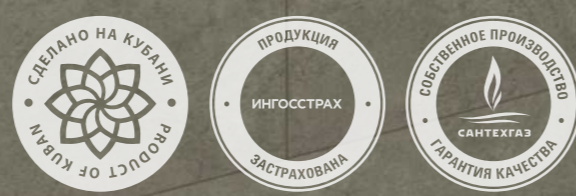


Внимание данный полотенцесушитель допускается к монтажу только для закрытых систем индивидуального отопления.

Артикул	Модель	Размеры (мм)		Диаметр труб (мм)	Кол-во коллекторов	Теплоотдача Q (Вт)	Потребление (Вт)
		w	h				
TDRLO01* TDRLO01E*	Модель-Line 2 Round	80	800	32/18	2	135	90
TDRLO02* TDRLO02E*	Модель-Line 2 Round	80	1000	32/18	2	166	64
TDRLO03* TDRLO03E*	Модель-Line 2 Round	80	1200	32/18	2	198	87
TDRLO04* TDRLO04E*	Модель-Line 3 Round	160	800	32/18	3	206	55
TDRLO05* TDRLO05E*	Модель-Line 3 Round	160	1000	32/18	3	253	87
TDRLO06* TDRLO06E*	Модель-Line 3 Round	160	1200	32/18	3	301	112
TDRLO07* TDRLO07E*	Модель-Line 3 Round	160	1400	32/18	3	348	95
Позиции изготавливаемые под заказ							
TDRLO08* TDRLO08E*	Модель-Line 4 Round	240	1200	32/18	4	404	107
TDRLO09* TDRLO09E*	Модель-Line 4 Round	240	1400	32/18	4	467	95
TDRLO10* TDRLO10E*	Модель-Line 4 Round	240	1600	32/18	4	530	142
TDRLO11* TDRLO11E*	Модель-Line 5 Round	320	1400	32/18	5	586	108
TDRLO12* TDRLO12E*	Модель-Line 5 Round	320	1600	32/18	5	665	161
TDRLO13* TDRLO13E*	Модель-Line 5 Round	320	1800	32/18	5	744	140
TDRLO14* TDRLO14E*	Модель-Line 5 Round	320	2000	32/18	5	823	129

*Обозначение цвета окраски изделия (W-белый, В-черный, G-графит, J-бронза, М-серый металлик, С-медь, BV-черный бархат, WV-белый бархат).
⊕ *E - соответствующие модели электро-полотенцесушителей

Базовая комплектация:





ГАРАНТИЯ 3 ГОДА НА ВОДЯНЫЕ
НА ПОЛОТЕНЦЕСУШИТЕЛИ 1 ГОД НА ЭЛЕКТРИЧЕСКИЕ

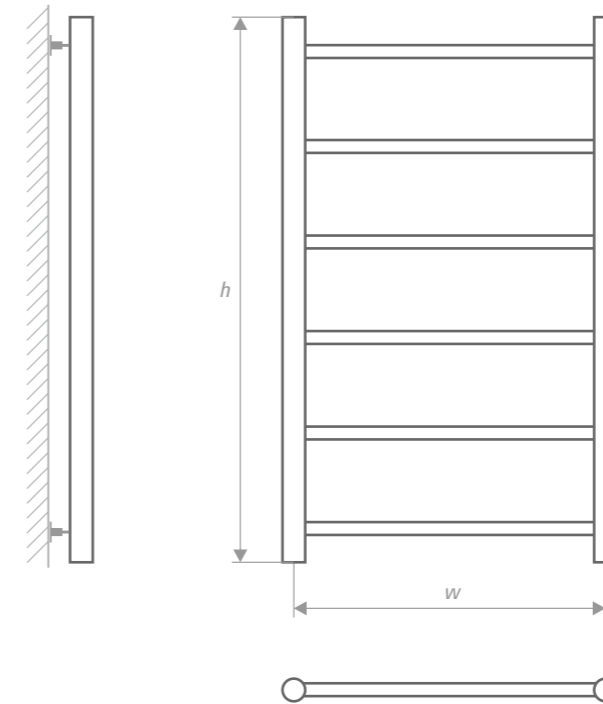
Характеристики изделия:

Корпус: углеродистая сталь толщиной 2мм
Вид обработки: полимерное порошковое покрытие
Способ нагрева: водяной / электрический
Давление: 6 атм
Макс. температура теплоносителя: +110 С
Тип подключения: нижнее — 1/2" (резьба внутренняя)

Возможные цвета окрашивания полотенцесушителя и фитингов согласно палитре RAL под заказ:



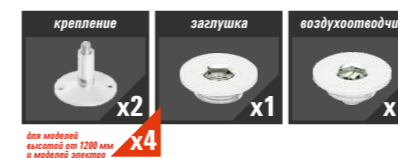
Внимание данный полотенцесушитель допускается к монтажу только для закрытых систем индивидуального отопления.



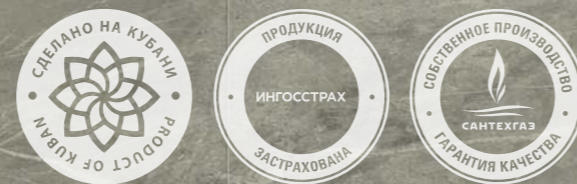
Артикул	Модель	Размеры (мм)		Диаметр труб (мм)	Кол-во перекладин	Теплоотдача Q (Вт)	Потребление (Вт)
		w	h				
TDTSt001* TDTSt001E*	Модель-T Steel	500	500	32/18	6	242	147
TDTSt002* TDTSt002E*	Модель-T Steel	500	600	32/18	6	258	156
TDTSt003* TDTSt003E*	Модель-T Steel	500	800	32/18	7	316	192
TDTSt004* TDTSt004E*	Модель-T Steel	500	1000	32/18	10	429	260
TDTSt005*	Модель-T Steel	500	1200	32/18	13	542	
Позиции изготавливаемые под заказ							
TDTSt006*	Модель-T Steel	500	1400	32/18	16	655	
TDTSt007*	Модель-T Steel	500	1600	32/18	19	768	
TDTSt008*	Модель-T Steel	500	1800	32/18	21	854	
TDTSt009*	Модель-T Steel	500	2000	32/18	23	940	

*Обозначение цвета окраски изделия (W-белый, В-черный, G-графит, J-бронза, М-серый металлик, С-медь, BV-черный бархат, WV-белый бархат).
⊕ *E - соответствующие модели электро-полотенцесушителей

Базовая комплектация:



Рекомендованные фитинги:



ГАРАНТИЯ 3 ГОДА

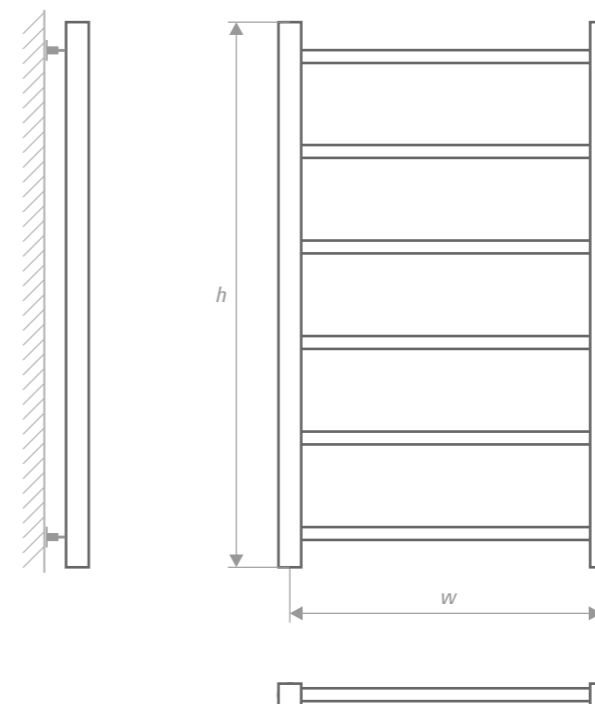
Характеристики изделия:

Корпус: углеродистая сталь толщиной 2мм
Вид обработки: полимерное порошковое покрытие
Способ нагрева: водяной
Давление: 6 атм
Макс. температура теплоносителя: +110 С
Тип подключения: нижнее — 1/2" (резьба внутренняя)

Возможные цвета окрашивания полотенцесушителя и фитингов согласно палитре RAL под заказ:



Внимание данный полотенцесушитель допускается к монтажу только для закрытых систем индивидуального отопления



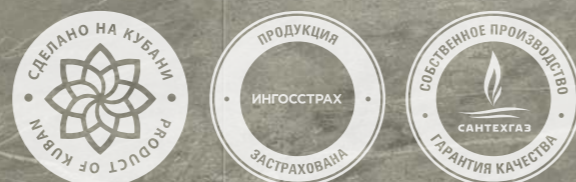
Артикул	Модель	Размеры (мм)		Размер труб (мм)	Кол-во перекладин	Теплоотдача Q (Вт)
		w	h			
TDQSt001*	Модель-Q Steel	500	500	30x30/15x15	6	267
TDQSt002*	Модель-Q Steel	500	600	30x30/15x15	6	286
TDQSt003*	Модель-Q Steel	500	800	30x30/15x15	7	353
TDQSt004*	Модель-Q Steel	500	1000	30x30/15x15	10	477
TDQSt005*	Модель-Q Steel	500	1200	30x30/15x15	13	601
Позиции изготавливаемые под заказ						
TDQSt006*	Модель-Q Steel	500	1400	30x30/15x15	16	725
TDQSt007*	Модель-Q Steel	500	1600	30x30/15x15	19	849
TDQSt008*	Модель-Q Steel	500	1800	30x30/15x15	21	944
TDQSt009*	Модель-Q Steel	500	2000	30x30/15x15	23	1040

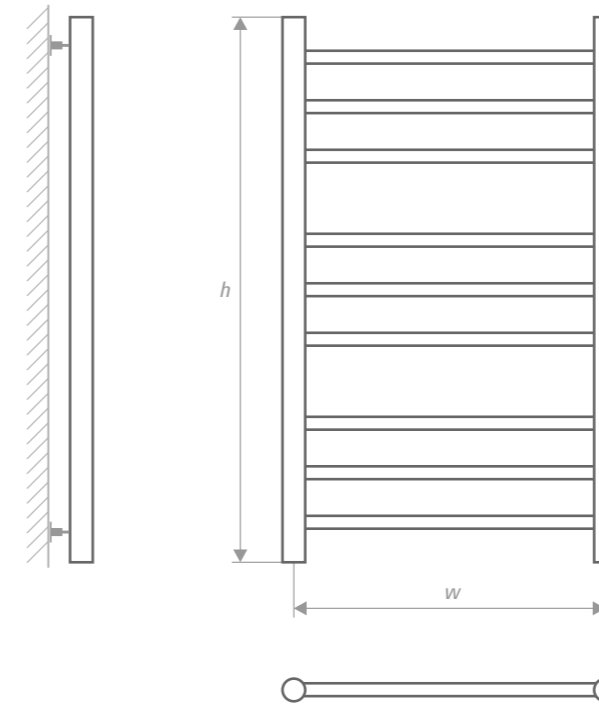
*Обозначение цвета окраски изделия (W-белый, В-черный, G-графит, J-бронза, М-серый металлик, С-медь, BV-черный бархат, WV-белый бархат).

Базовая комплектация:



Рекомендованные фитинги:





ГАРАНТИЯ 3 ГОДА НА ВОДЯНЫЕ
НА ПОЛОТЕНЦЕСУШИТЕЛИ 1 ГОД НА ЭЛЕКТРИЧЕСКИЕ

Характеристики изделия:

Корпус: углеродистая сталь толщиной 2мм
Вид обработки: полимерное порошковое покрытие
Способ нагрева: водяной / электрический
Давление: 6 атм
Макс. температура теплоносителя: +110 С
Тип подключения: нижнее — 1/2" (резьба внутренняя)

Возможные цвета окрашивания полотенцесушителя и фитингов согласно палитре RAL под заказ:



Внимание данный полотенцесушитель допускается к монтажу только для закрытых систем индивидуального отопления

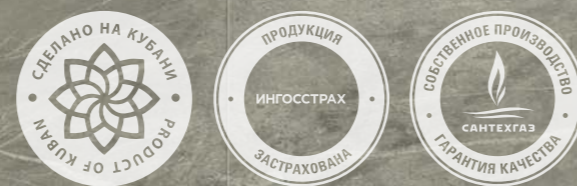
Артикул	Модель	Размеры (мм)		Диаметр труб (мм)	Кол-во перекладин	Теплоотдача Q (Вт)	Потребление (Вт)
		w	h				
TDVSt001* TDVSt001E*	Модель-V Steel	500	500	32/18	6	242	147
TDVSt002* TDVSt002E*	Модель-V Steel	500	600	32/18	9	339	206
TDVSt003* TDVSt003E*	Модель-V Steel	500	800	32/18	12	452	275
TDVSt004* TDVSt004E*	Модель-V Steel	500	1000	32/18	15	565	344
TDVSt005*	Модель-V Steel	500	1200	32/18	18	678	
Позиции изготавливаемые под заказ							
TDVSt006*	Модель-V Steel	500	1400	32/18	21	791	
TDVSt007*	Модель-V Steel	500	1600	32/18	24	904	
TDVSt008*	Модель-V Steel	500	1800	32/18	27	1017	
TDVSt009*	Модель-V Steel	500	2000	32/18	30	1130	

*Обозначение цвета окраски изделия (W-белый, В-черный, G-графит, J-бронза, М-серый металлик, С-медь, BV-черный бархат, WV-белый бархат).
⊕ *E - соответствующие модели электро-полотенцесушителей

Базовая комплектация:



Рекомендованные фитинги:



ГАРАНТИЯ 3 ГОДА

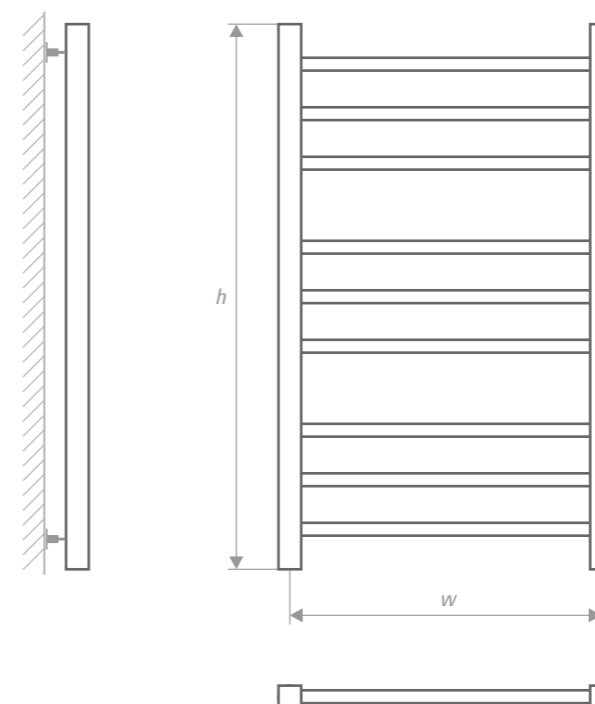
Характеристики изделия:

Корпус: углеродистая сталь толщиной 2мм
Вид обработки: полимерное порошковое покрытие
Способ нагрева: водяной
Давление: 6 атм
Макс. температура теплоносителя: +110 С
Тип подключения: нижнее — 1/2" (резьба внутренняя)

Возможные цвета окрашивания полотенцесушителя и фитингов согласно палитре RAL под заказ:



Внимание данный полотенцесушитель допускается к монтажу только для закрытых систем индивидуального отопления



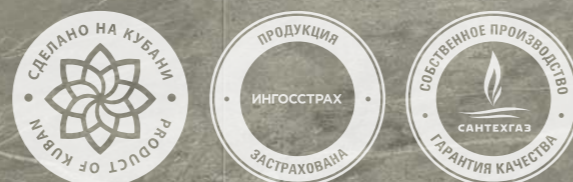
Артикул	Модель	Размеры (мм)		Размер труб (мм)	Кол-во перекладин	Теплоотдача Q (Вт)
		w	h			
TDOSt001*	Модель-0 Steel	500	500	30x30/15x15	6	267
TDOSt002*	Модель-0 Steel	500	600	30x30/15x15	9	372
TDOSt003*	Модель-0 Steel	500	800	30x30/15x15	12	496
TDOSt004*	Модель-0 Steel	500	1000	30x30/15x15	15	621
TDOSt005*	Модель-0 Steel	500	1200	30x30/15x15	18	745
Позиции изготавливаемые под заказ						
TDOSt006*	Модель-0 Steel	500	1400	30x30/15x15	21	869
TDOSt007*	Модель-0 Steel	500	1600	30x30/15x15	24	993
TDOSt008*	Модель-0 Steel	500	1800	30x30/15x15	27	1117
TDOSt009*	Модель-0 Steel	500	2000	30x30/15x15	30	1241

*Обозначение цвета окраски изделия (W-белый, В-черный, G-графит, J-бронза, М-серый металлик, С-медь, BV-черный бархат, WV-белый бархат).

Базовая комплектация:



Рекомендованные фитинги:



ГАРАНТИЯ 3 ГОДА

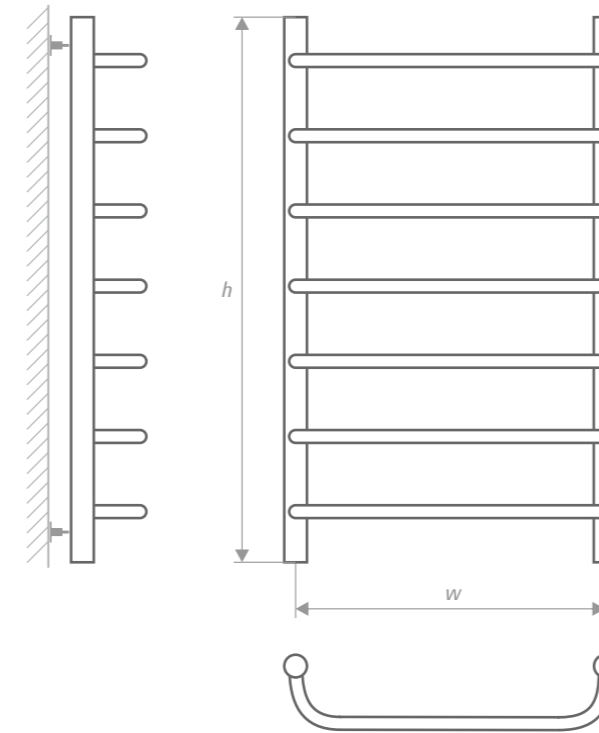
Характеристики изделия:

Корпус: углеродистая сталь толщиной 2мм
Вид обработки: полимерное порошковое покрытие
Способ нагрева: водяной
Давление: 6 атм
Макс. температура теплоносителя: +110 С
Тип подключения: нижнее — 1/2" (резьба внутренняя)

Возможные цвета окрашивания полотенцесушителя и фитингов согласно палитре RAL под заказ:



Внимание данный полотенцесушитель допускается к монтажу только для закрытых систем индивидуального отопления



Артикул	Модель	Размеры (мм)		Диаметр труб (мм)	Кол-во перекладин	Теплоотдача Q (Вт)
		w	h			
TDNSt001*	Модель-N Steel	500	500	32/18	6	274
TDNSt002*	Модель-N Steel	500	600	32/18	6	290
TDNSt003*	Модель-N Steel	500	800	32/18	7	354
TDNSt004*	Модель-N Steel	500	1000	32/18	10	483
TDNSt005*	Модель-N Steel	500	1200	32/18	13	613
Позиции изготавливаемые под заказ						
TDNSt006*	Модель-N Steel	500	1400	32/18	16	742
TDNSt007*	Модель-N Steel	500	1600	32/18	19	871
TDNSt008*	Модель-N Steel	500	1800	32/18	21	968
TDNSt009*	Модель-N Steel	500	2000	32/18	23	1 065

*Обозначение цвета окраски изделия (W-белый, В-черный, G-графит, J-бронза, М-серый металлик, С-медь, BV-черный бархат, WV-белый бархат).

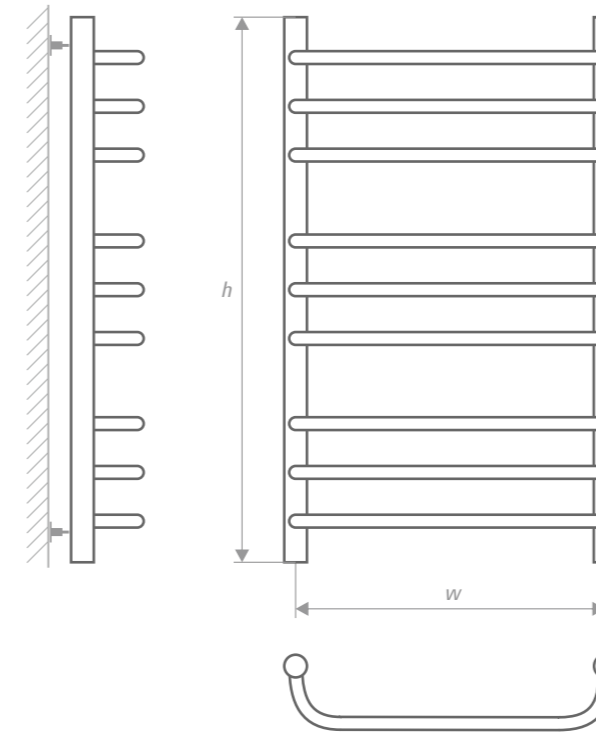
Базовая комплектация:



Рекомендованные фитинги:



ГАРАНТИЯ 3 ГОДА



Характеристики изделия:

Корпус: углеродистая сталь толщиной 2мм
Вид обработки: полимерное порошковое покрытие
Способ нагрева: водяной
Давление: 6 атм
Макс. температура теплоносителя: +110 С
Тип подключения: нижнее — 1/2" (резьба внутренняя)

Возможные цвета окрашивания полотенцесушителя и фитингов согласно палитре RAL под заказ:



Внимание данный полотенцесушитель допускается к монтажу только для закрытых систем индивидуального отопления

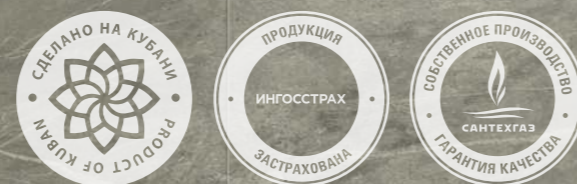
Артикул	Модель	Размеры (мм)		Диаметр труб (мм)	Кол-во перекладин	Теплоотдача Q (Вт)
		w	h			
TDCSt001*	Модель-C Steel	500	500	32/18	6	274
TDCSt002*	Модель-C Steel	500	600	32/18	9	388
TDCSt003*	Модель-C Steel	500	800	32/18	12	517
TDCSt004*	Модель-C Steel	500	1000	32/18	15	646
TDCSt005*	Модель-C Steel	500	1200	32/18	18	775
Позиции изготавливаемые под заказ						
TDCSt006*	Модель-C Steel	500	1400	32/18	21	905
TDCSt007*	Модель-C Steel	500	1600	32/18	24	1034
TDCSt008*	Модель-C Steel	500	1800	32/18	27	1163
TDCSt009*	Модель-C Steel	500	2000	32/18	30	1292

*Обозначение цвета окраски изделия (W-белый, В-черный, G-графит, J-бронза, М-серый металлик, С-медь, BV-черный бархат, WV-белый бархат).

Базовая комплектация:



Рекомендованные фитинги:



ГАРАНТИЯ 3 ГОДА

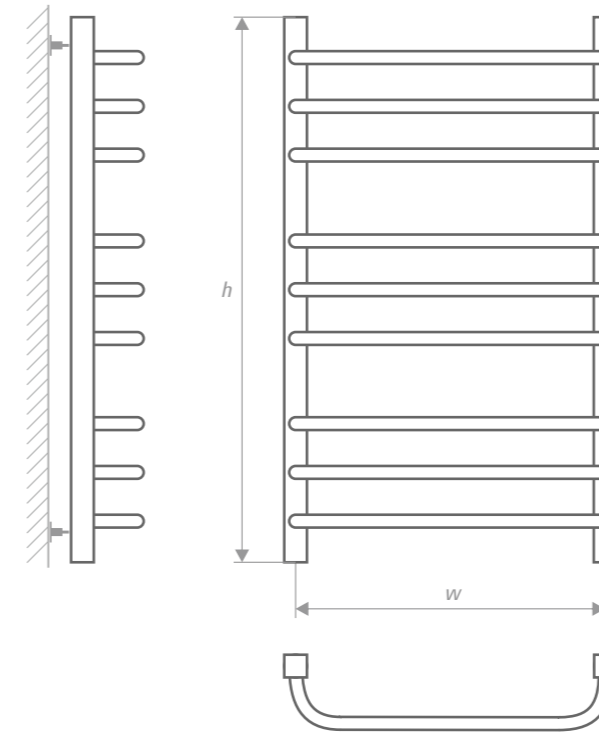
Характеристики изделия:

Корпус: углеродистая сталь толщиной 2мм
Вид обработки: полимерное порошковое покрытие
Способ нагрева: водяной
Давление: 6 атм
Макс. температура теплоносителя: +110 С
Тип подключения: нижнее — 1/2" (резьба внутренняя)

Возможные цвета окрашивания полотенцесушителя и фитингов согласно палитре RAL под заказ:



Внимание данный полотенцесушитель допускается к монтажу только для закрытых систем индивидуального отопления



Артикул	Модель	Размеры (мм)		Размер труб (мм)	Кол-во перекладин	Теплоотдача Q (Вт)
		w	h			
TDUSt001*	Модель-U Steel	500	500	30x30/ø18	6	290
TDUSt002*	Модель-U Steel	500	600	30x30/ø18	9	406
TDUSt003*	Модель-U Steel	500	800	30x30/ø18	12	542
TDUSt004*	Модель-U Steel	500	1000	30x30/ø18	15	677
TDUSt005*	Модель-U Steel	500	1200	30x30/ø18	18	812
Позиции изготавливаемые под заказ						
TDUSt006*	Модель-U Steel	500	1400	30x30/ø18	21	948
TDUSt007*	Модель-U Steel	500	1600	30x30/ø18	24	1083
TDUSt008*	Модель-U Steel	500	1800	30x30/ø18	27	1218
TDUSt009*	Модель-U Steel	500	2000	30x30/ø18	30	1354

*Обозначение цвета окраски изделия (W-белый, В-черный, G-графит, J-бронза, М-серый металлик, С-медь, BV-черный бархат, WV-белый бархат).

Базовая комплектация:



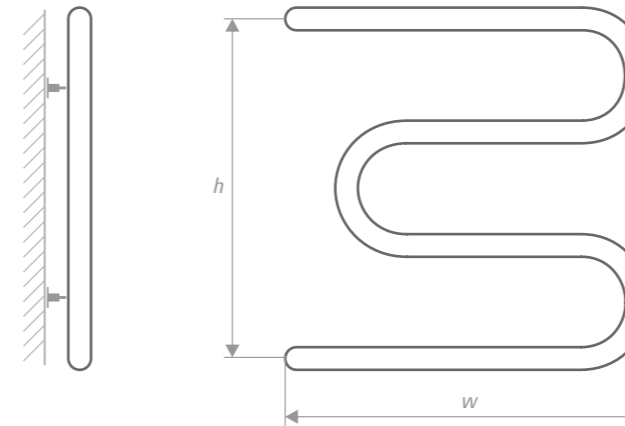
Рекомендованные фитинги:



ГАРАНТИЯ 5 ЛЕТ НА ВОДЯНЫЕ
НА ПОЛОТЕНЦЕСУШИТЕЛИ 1 ГОД НА ЭЛЕКТРИЧЕСКИЕ

Характеристики изделия:

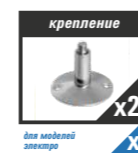
Корпус: пищевая нержавеющая сталь AISI 304/2мм
Вид обработки: электроплазменная полировка
Способ нагрева: водяной / электрический
Давление: 9 атм
Макс. температура теплоносителя: +110 С
Тип подключения: боковое — 1" (резьба наружная)



Артикул	Модель	Размеры (мм)		Диаметр труб (мм)	Теплоотдача Q (Вт)	Потребление (Вт)	
		w	h				
TDMP001	TDMP001E	400	500	32	136	81	70
TDMP002	TDMP002E	500	500	32	168	99	57
TDMP003	TDMP003E	600	500	32	199	118	48
TDMP004	TDMP004E	700	500	32	231	136	63
TDMP005	TDMP005E	800	500	32	262	155	56
TDMP006	Модель-М (с полкой)	400	600	32	150		
TDMP007	Модель-М (с полкой)	500	600	32	182		
TDMP008	Модель-М (с полкой)	600	600	32	213		
TDMP009	Модель-М (с полкой)	700	600	32	245		
TDMP010	Модель-М (с полкой)	800	600	32	277		
TDM001	TDM001E	400	500	32	136	81	70
TDM002	TDM002E	500	500	32	168	99	57
TDM003	TDM003E	600	500	32	199	118	48
TDM004	TDM004E	700	500	32	231	136	63
TDM005	TDM005E	800	500	32	262	155	56
TDM006	Модель-М (без полки)	400	600	32	150		
TDM007	Модель-М (без полки)	500	600	32	182		
TDM008	Модель-М (без полки)	600	600	32	213		
TDM009	Модель-М (без полки)	700	600	32	245		
TDM010	Модель-М (без полки)	800	600	32	277		

*E - соответствующие модели электро-полотенцесушителей

Базовая комплектация:



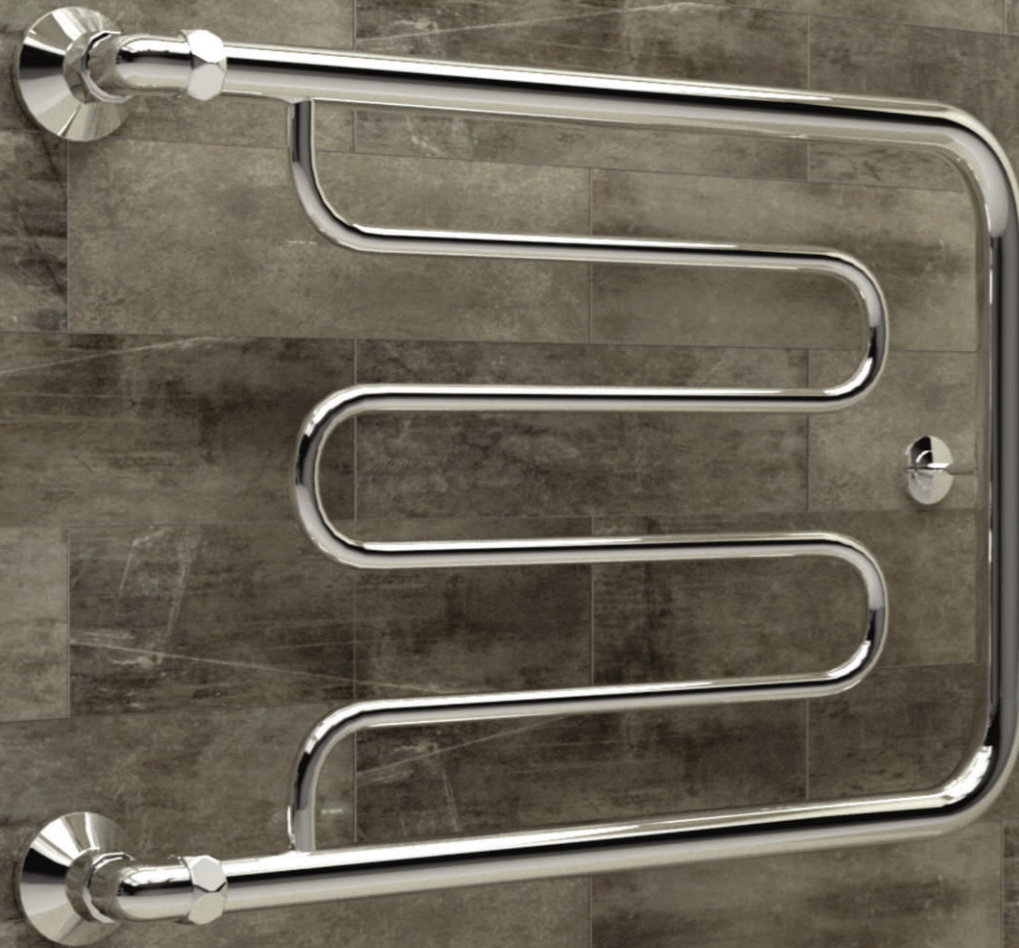
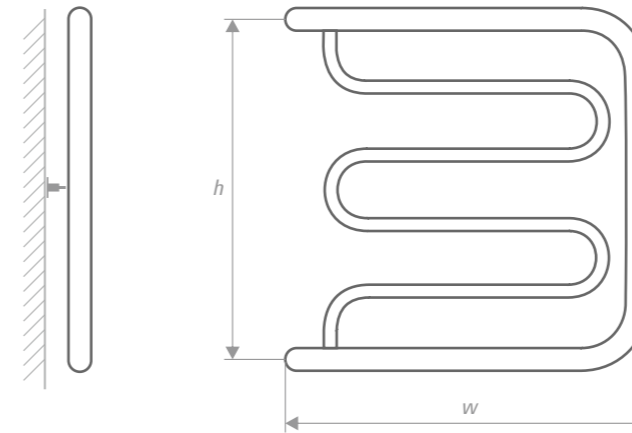
Рекомендованные фитинги:



ГАРАНТИЯ 5 ЛЕТ НА ВОДЯНЫЕ
НА ПОЛОТЕНЦЕСУШИТЕЛИ 1 ГОД НА ЭЛЕКТРИЧЕСКИЕ

Характеристики изделия:

Корпус: пищевая нержавеющая сталь AISI 304/2мм
Вид обработки: электроплазменная полировка
Способ нагрева: водяной / электрический
Давление: 9 атм
Макс. температура теплоносителя: +110 С
Тип подключения: боковое — 1" (резьба наружная)



Артикул	Модель	Размеры (мм)		Диаметр труб (мм)	Теплоотдача Q (Вт)	Потребление (Вт)
		w	h			
TDDP001	TDDP001E	400	500	32/18	172	104
TDDP002	TDDP002E	500	500	32/18	210	126
TDDP003	TDDP003E	600	500	32/18	247	149
TDDP004	TDDP004E	700	500	32/18	285	172
TDDP005	TDDP005E	800	500	32/18	322	194
TDDP006		400	600	32/18	205	
TDDP007		500	600	32/18	248	
TDDP008		600	600	32/18	291	
TDDP009		700	600	32/18	333	
TDDP010		800	600	32/18	376	
TDD001	TDD001E	400	500	32/18	172	104
TDD002	TDD002E	500	500	32/18	210	126
TDD003	TDD003E	600	500	32/18	247	149
TDD004	TDD004E	700	500	32/18	285	172
TDD005	TDD005E	800	500	32/18	322	194
TDD006		400	600	32/18	205	
TDD007		500	600	32/18	248	
TDD008		600	600	32/18	291	
TDD009		700	600	32/18	333	
TDD010		800	600	32/18	376	

*E - соответствующие модели электро-полотенцесушителей

Базовая комплектация:



Рекомендованные фитинги:



ГАРАНТИЯ 5 ЛЕТ

Характеристики изделия:

Корпус: пищевая нержавеющая сталь AISI 304/2мм

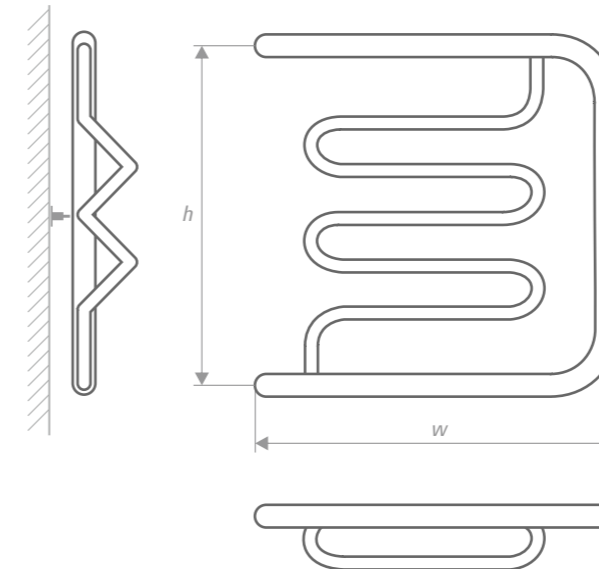
Вид обработки: электроплазменная полировка

Способ нагрева: водяной

Давление: 9 атм

Макс. температура теплоносителя: +110 С

Тип подключения: боковое — 1" (резьба наружная)

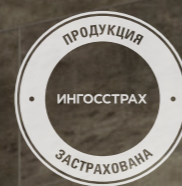


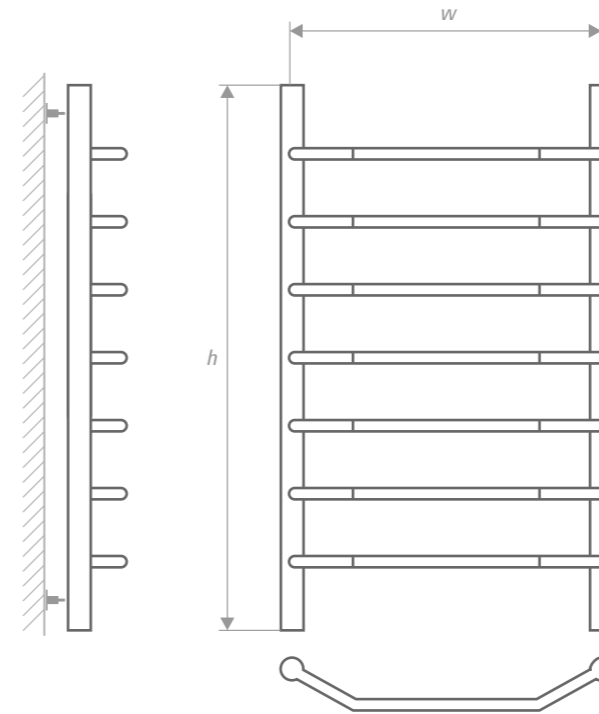
Артикул	Модель	Размеры (мм)		Диаметр труб (мм)	Теплоотдача Q (Вт)
		w	h		
TDDWP001	Модель-Dw (с полкой)	400	500	32/18	198
TDDWP002	Модель-Dw (с полкой)	500	500	32/18	241
TDDWP003	Модель-Dw (с полкой)	600	500	32/18	284
TDDWP004	Модель-Dw (с полкой)	700	500	32/18	327
TDDWP005	Модель-Dw (с полкой)	800	500	32/18	370
TDDWP006	Модель-Dw (с полкой)	400	600	32/18	234
TDDWP007	Модель-Dw (с полкой)	500	600	32/18	282
TDDWP008	Модель-Dw (с полкой)	600	600	32/18	331
TDDWP009	Модель-Dw (с полкой)	700	600	32/18	379
TDDWP010	Модель-Dw (с полкой)	800	600	32/18	427
TDDW001	Модель-Dw (без полки)	400	500	32/18	198
TDDW002	Модель-Dw (без полки)	500	500	32/18	241
TDDW003	Модель-Dw (без полки)	600	500	32/18	284
TDDW004	Модель-Dw (без полки)	700	500	32/18	327
TDDW005	Модель-Dw (без полки)	800	500	32/18	370
TDDW006	Модель-Dw (без полки)	400	600	32/18	234
TDDW007	Модель-Dw (без полки)	500	600	32/18	282
TDDW008	Модель-Dw (без полки)	600	600	32/18	331
TDDW009	Модель-Dw (без полки)	700	600	32/18	379
TDDW010	Модель-Dw (без полки)	800	600	32/18	427

Базовая комплектация:



Рекомендованные фитинги:



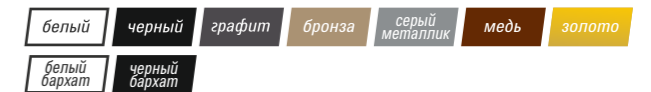


ГАРАНТИЯ 5 ЛЕТ НА ВОДЯНЫЕ
НА ПОЛОТЕНЦЕСУШИТЕЛИ 1 ГОД НА ЭЛЕКТРИЧЕСКИЕ

Характеристики изделия:

Корпус: пищевая нержавеющая сталь AISI 304/2мм
Вид обработки: электроплазменная полировка
Способ нагрева: водяной / электрический
Давление: 9 атм
Макс. температура теплоносителя: +110 С
Тип подключения: нижнее — 1/2" (резьба внутренняя)

Возможные цвета окрашивания полотенцесушителя и фитингов согласно палитре RAL под заказ:



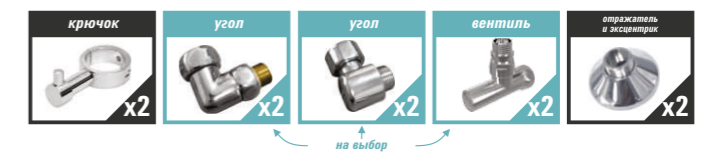
Артикул	Модель	Размеры (мм)		Диаметр труб (мм)	Кол-во перекладин	Теплоотдача Q (Вт)	Потребление (Вт)	
		w	h					
TDE001*	Модель-Е	400	500	32/18	4	166		
TDE002*	Модель-Е	400	600	32/18	4	182		
TDE003*	Модель-Е	400	800	32/18	6	257		
TDE004*	Модель-Е	400	1000	32/18	7	310		
TDE005*	Модель-Е	400	1200	32/18	8	363		
TDE006*	TDE006E* Ⓢ	500	500	32/18	4	188	114	86
TDE007*	TDE007E* Ⓢ	500	600	32/18	4	203	123	81
TDE008*	TDE008E* Ⓢ	500	800	32/18	6	289	175	85
TDE009*	TDE009E* Ⓢ	500	1000	32/18	7	348	210	107
TDE010*	Модель-Е	500	1200	32/18	8	407		
Позиции изготавливаемые под заказ								
TDE015*	Модель-Е	500	1400	32/18	10	493		
TDE016*	Модель-Е	500	1600	32/18	12	578		
TDE017*	Модель-Е	500	1800	32/18	14	664		
TDE018*	Модель-Е	500	2000	32/18	16	750		
TDE011*	Модель-Е	600	600	32/18	4	225		
TDE012*	Модель-Е	600	800	32/18	6	322		
TDE013*	Модель-Е	600	1000	32/18	7	386		
TDE014*	Модель-Е	600	1200	32/18	8	450		

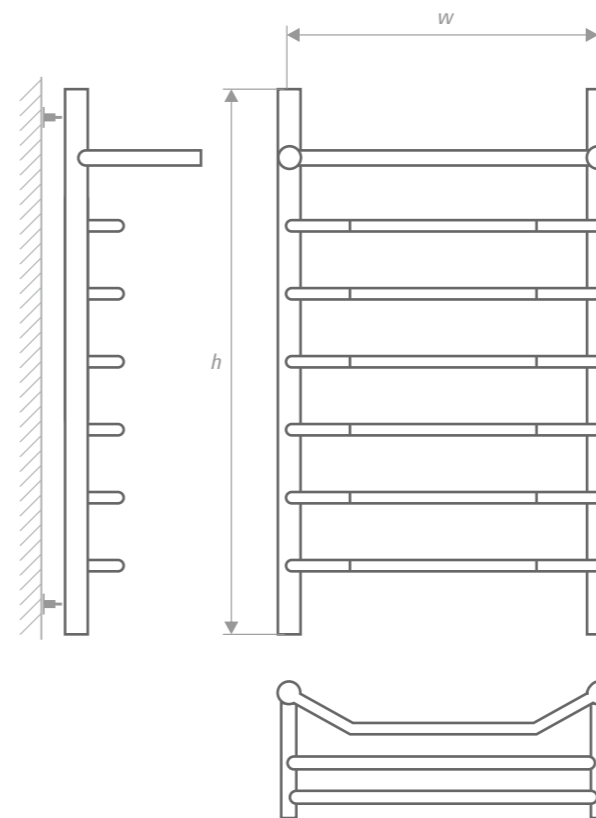
*Обозначение цвета окраски изделия (W-белый, В-черный, G-графит, J-бронза, М-серый металлик, С-медь, Z-золото, BV-черный бархат, WV-белый бархат).
Ⓢ *E - соответствующие модели электро-полотенцесушителей

Базовая комплектация:



Рекомендованные фитинги:





ГАРАНТИЯ 5 ЛЕТ НА ВОДЯНЫЕ
НА ПОЛОТЕНЦЕСУШИТЕЛИ 1 ГОД НА ЭЛЕКТРИЧЕСКИЕ

Характеристики изделия:

Корпус: пищевая нержавеющая сталь AISI 304/2мм
Вид обработки: электроплазменная полировка
Способ нагрева: водяной / электрический
Давление: 9 атм
Макс. температура теплоносителя: +110 С
Тип подключения: нижнее — 1/2" (резьба внутренняя)

Возможные цвета окрашивания полотенцесушителя и фитингов согласно палитре RAL под заказ:



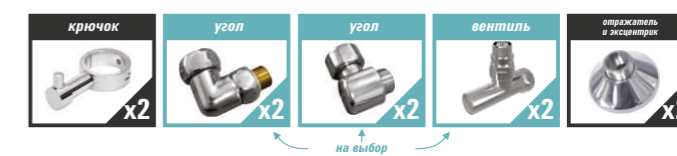
Артикул	Модель	Размеры (мм)		Диаметр труб (мм)	Кол-во перекладин	Теплоотдача Q (Вт)	Потребление (Вт)
		w	h				
TDEP001*	Модель-EP	400	800	32/18	5	324	
TDEP002*	Модель-EP	400	1000	32/18	6	378	
TDEP003*	Модель-EP	400	1200	32/18	7	431	
TDEP004* TDEP004E*	Модель-EP	500	600	32/18	3	255	185 64
TDEP005* TDEP005E*	Модель-EP	500	800	32/18	5	341	237 72
TDEP006* TDEP006E*	Модель-EP	500	1000	32/18	6	399	272 93
TDEP007*	Модель-EP	500	1200	32/18	7	458	
Позиции изготавливаемые под заказ							
TDEP008*	Модель-EP	500	1400	32/18	9	544	
TDEP009*	Модель-EP	500	1600	32/18	11	630	
TDEP0010*	Модель-EP	500	1800	32/18	13	716	
TDEP0011*	Модель-EP	500	2000	32/18	15	802	
TDEP0012*	Модель-EP	600	600	32/18	3	282	
TDEP0013*	Модель-EP	600	800	32/18	5	379	
TDEP0014*	Модель-EP	600	1000	32/18	6	443	
TDEP0015*	Модель-EP	600	1200	32/18	7	507	

*Обозначение цвета окраски изделия (W-белый, В-черный, G-графит, J-бронза, М-серый металлик, С-медь, Z-золото, BV-черный бархат, WV-белый бархат).
⊕ *E - соответствующие модели электро-полотенцесушителей

Базовая комплектация:



Рекомендованные фитинги:

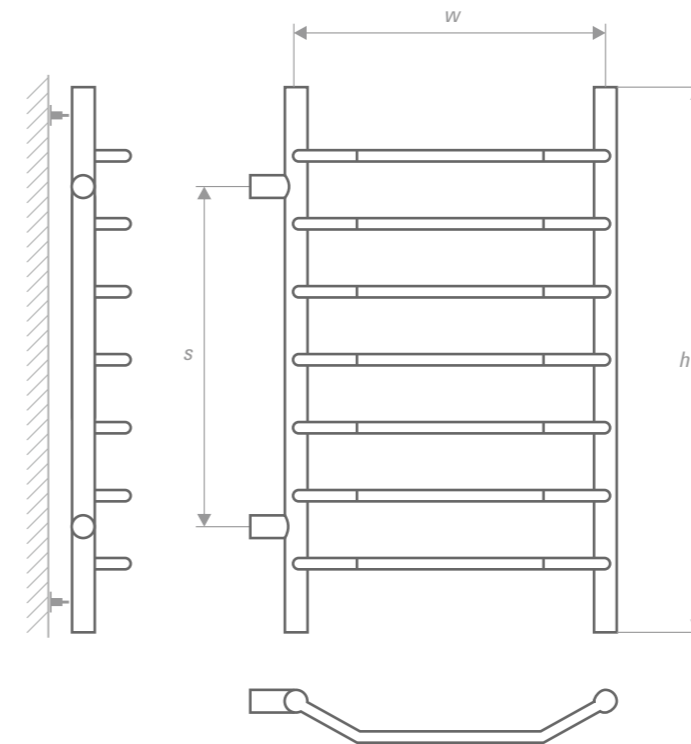


ГАРАНТИЯ 5 ЛЕТ

Характеристики изделия:

Корпус: пищевая нержавеющая сталь AISI 304/2мм
Вид обработки: электроплазменная полировка
Способ нагрева: водяной
Давление: 9 атм
Макс. температура теплоносителя: +110 С
Тип подключения: боковое универсальное — 1" (резьба наружная)

Возможные цвета окрашивания полотенцесушителя и фитингов согласно палитре RAL под заказ:



Артикул	Модель	Размеры (мм)			Диаметр труб (мм)	Кол-во перекладин	Теплоотдача Q (Вт)
		w	h	s			
TDES001*	Модель-ES	500	600	500	32/18	4	203
TDES002*	Модель-ES	500	800	500	32/18	6	289
TDES003*	Модель-ES	500	1000	500	32/18	7	348
TDES004*	Модель-ES	500	1200	500	32/18	8	407

*Обозначение цвета окраски изделия (W-белый, В-черный, G-графит, J-бронза, М-серый металлик, С-медь, Z-золото, BV-черный бархат, WV-белый бархат).

Базовая комплектация:



Рекомендованные фитинги:

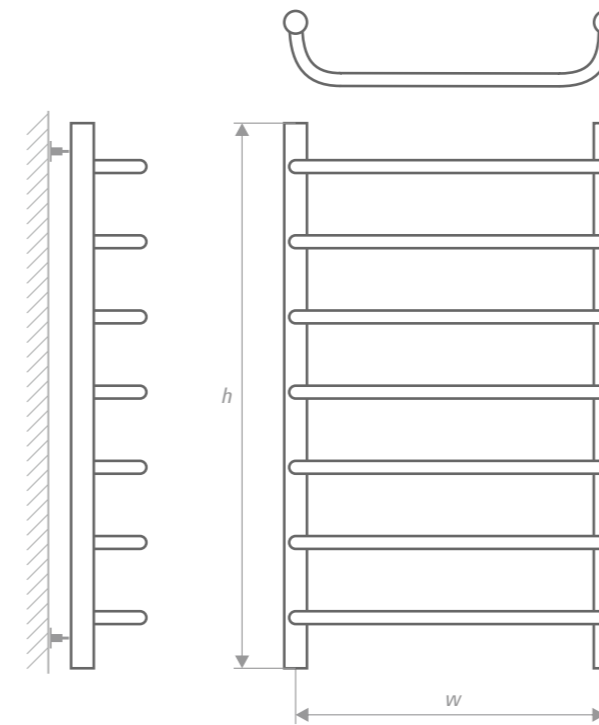


ГАРАНТИЯ 5 ЛЕТ

Характеристики изделия:

Корпус: пищевая нержавеющая сталь AISI 304/2мм
Вид обработки: электроплазменная полировка
Способ нагрева: водяной
Давление: 9 атм
Макс. температура теплоносителя: +110 С
Тип подключения: нижнее — 1/2" (резьба внутренняя)

Возможные цвета окрашивания полотенцесушителя и фитингов согласно палитре RAL под заказ:



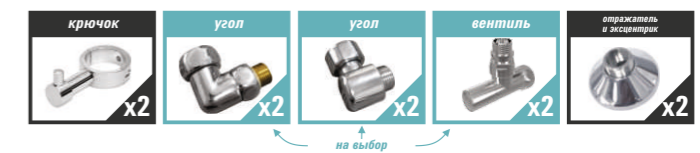
Артикул	Модель	Размеры (мм)		Диаметр труб (мм)	Кол-во перекладин	Теплоотдача Q (Вт)
		w	h			
TDN001*	Модель-N	400	500	32/18	6	209
TDN002*	Модель-N	400	600	32/18	6	225
TDN003*	Модель-N	400	800	32/18	7	278
TDN004*	Модель-N	400	1000	32/18	10	375
TDN005*	Модель-N	400	1200	32/18	13	472
TDN006*	Модель-N	500	500	32/18	6	274
TDN007*	Модель-N	500	600	32/18	6	290
TDN008*	Модель-N	500	800	32/18	7	354
TDN009*	Модель-N	500	1000	32/18	10	483
TDN010*	Модель-N	500	1200	32/18	13	613
Позиции изготавливаемые под заказ						
TDN015*	Модель-N	500	1400	32/18	16	742
TDN016*	Модель-N	500	1600	32/18	19	871
TDN017*	Модель-N	500	1800	32/18	22	968
TDN018*	Модель-N	500	2000	32/18	25	1065
TDN011*	Модель-N	600	600	32/18	6	290
TDN012*	Модель-N	600	800	32/18	7	354
TDN013*	Модель-N	600	1000	32/18	10	483
TDN014*	Модель-N	600	1200	32/18	13	613

*Обозначение цвета окраски изделия (W-белый, В-черный, G-графит, J-бронза, М-серый металлик, С-медь, Z-золото, BV-черный бархат, WV-белый бархат).

Базовая комплектация:



Рекомендованные фитинги:

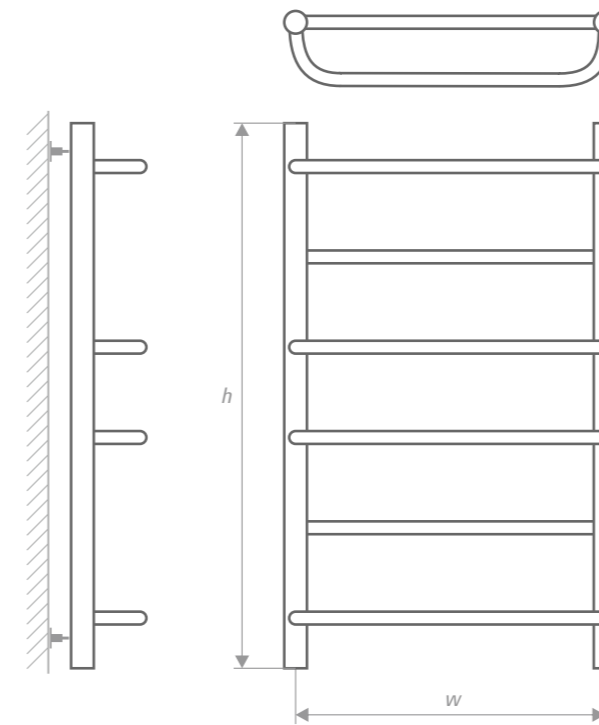


ГАРАНТИЯ 5 ЛЕТ

Характеристики изделия:

Корпус: пищевая нержавеющая сталь AISI 304/2мм
Вид обработки: электроплазменная полировка
Способ нагрева: водяной
Давление: 9 атм
Макс. температура теплоносителя: +110 С
Тип подключения: нижнее — 1/2" (резьба внутренняя)

Возможные цвета окрашивания полотенцесушителя и фитингов согласно палитре RAL под заказ:



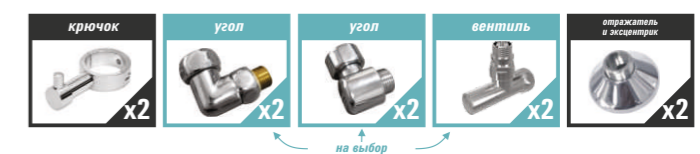
Артикул	Модель	Размеры (мм)		Диаметр труб (мм)	Кол-во перекладин	Теплоотдача Q (Вт)
		w	h			
TDNT001*	Модель-NT	400	500	32/18	6	231
TDNT002*	Модель-NT	400	600	32/18	6	247
TDNT003*	Модель-NT	400	800	32/18	8	322
TDNT004*	Модель-NT	400	1000	32/18	10	397
TDNT005*	Модель-NT	400	1200	32/18	12	483
TDNT006*	Модель-NT	500	500	32/18	6	263
TDNT007*	Модель-NT	500	600	32/18	6	279
TDNT008*	Модель-NT	500	800	32/18	8	365
TDNT009*	Модель-NT	500	1000	32/18	10	451
TDNT010*	Модель-NT	500	1200	32/18	12	548
Позиции изготавливаемые под заказ						
TDNT015*	Модель-NT	500	1400	32/18	15	661
TDNT016*	Модель-NT	500	1600	32/18	17	757
TDNT017*	Модель-NT	500	1800	32/18	20	870
TDNT018*	Модель-NT	500	2000	32/18	23	1000
TDNT011*	Модель-NT	600	600	32/18	6	312
TDNT012*	Модель-NT	600	800	32/18	8	408
TDNT013*	Модель-NT	600	1000	32/18	10	505
TDNT014*	Модель-NT	600	1200	32/18	12	613

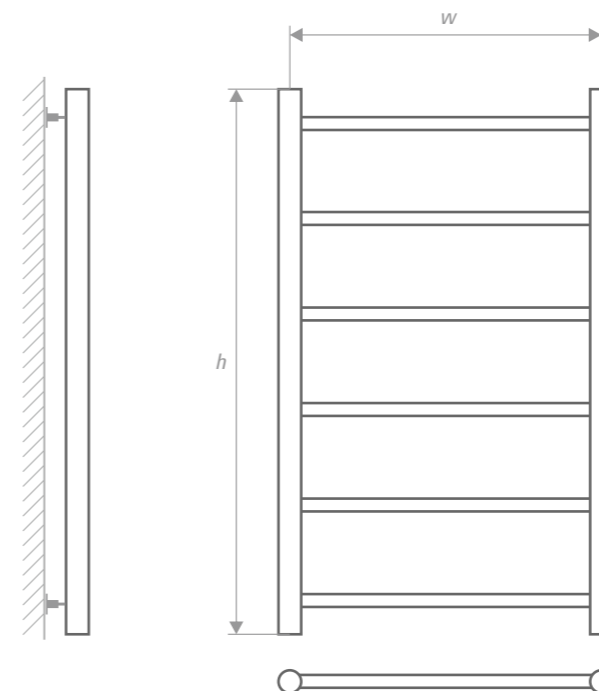
*Обозначение цвета окраски изделия (W-белый, В-черный, G-графит, J-бронза, М-серый металлик, С-медь, Z-золото, BV-черный бархат, WV-белый бархат).

Базовая комплектация:



Рекомендованные фитинги:





ГАРАНТИЯ 5 ЛЕТ НА ВОДЯНЫЕ
НА ПОЛОТЕНЦЕСУШИТЕЛИ 1 ГОД НА ЭЛЕКТРИЧЕСКИЕ

Характеристики изделия:

Корпус: пищевая нержавеющая сталь AISI 304/2мм
Вид обработки: электроплазменная полировка
Способ нагрева: водяной / электрический
Давление: 9 атм
Макс. температура теплоносителя: +110 С
Тип подключения: нижнее — 1/2" (резьба внутренняя)

Возможные цвета окрашивания полотенцесушителя и фитингов согласно палитре RAL под заказ:



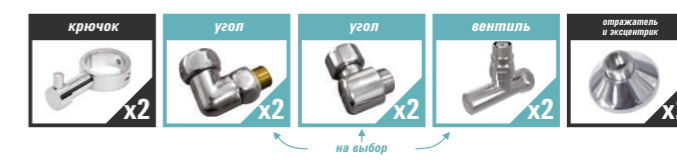
Артикул	Модель	Размеры (мм)		Диаметр труб (мм)	Кол-во перекладин	Теплоотдача Q (Вт)	Потребление (Вт)	
		w	h					
TDT001*	Модель-Т	400	500	32/18	4	166		
TDT002*	Модель-Т	400	600	32/18	4	182		
TDT003*	Модель-Т	400	800	32/18	6	257		
TDT004*	Модель-Т	400	1000	32/18	7	310		
TDT005*	Модель-Т	400	1200	32/18	8	363		
TDT006* TDT006E*	Модель-Т	500	500	32/18	4	188	114	86
TDT007* TDT007E*	Модель-Т	500	600	32/18	4	203	123	81
TDT008* TDT008E*	Модель-Т	500	800	32/18	6	289	175	85
TDT009* TDT009E*	Модель-Т	500	1000	32/18	7	348	210	107
TDT010*	Модель-Т	500	1200	32/18	8	407		
Позиции изготавливаемые под заказ								
TDT015*	Модель-Т	500	1400	32/18	10	493		
TDT016*	Модель-Т	500	1600	32/18	12	578		
TDT017*	Модель-Т	500	1800	32/18	14	664		
TDT018*	Модель-Т	500	2000	32/18	16	750		
TDT011*	Модель-Т	600	600	32/18	4	225		
TDT012*	Модель-Т	600	800	32/18	6	322		
TDT013*	Модель-Т	600	1000	32/18	7	386		
TDT014*	Модель-Т	600	1200	32/18	8	450		

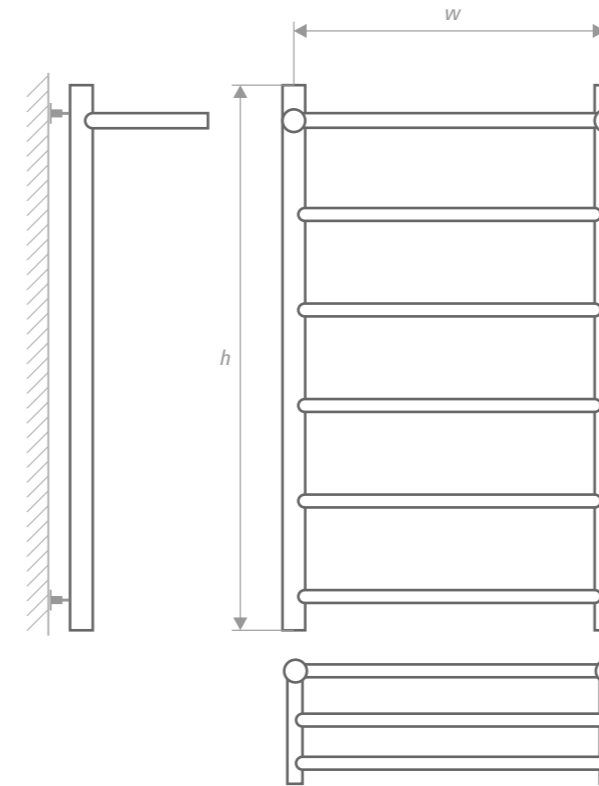
*Обозначение цвета окраски изделия (W-белый, В-черный, G-графит, J-бронза, М-серый металлик, С-медь, Z-золото, BV-черный бархат, WV-белый бархат).
⊕ *E - соответствующие модели электро-полотенцесушителей

Базовая комплектация:



Рекомендованные фитинги:



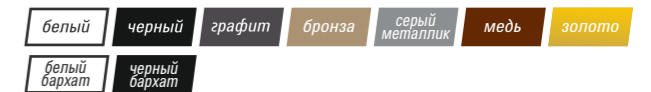


ГАРАНТИЯ 5 ЛЕТ НА ВОДЯНЫЕ
НА ПОЛОТЕНЦЕСУШИТЕЛИ 1 ГОД НА ЭЛЕКТРИЧЕСКИЕ

Характеристики изделия:

Корпус: пищевая нержавеющая сталь AISI 304/2мм
Вид обработки: электроплазменная полировка
Способ нагрева: водяной / электрический
Давление: 9 атм
Макс. температура теплоносителя: +110 С
Тип подключения: нижнее — 1/2" (резьба внутренняя)

Возможные цвета окрашивания полотенцесушителя и фитингов согласно палитре RAL под заказ:



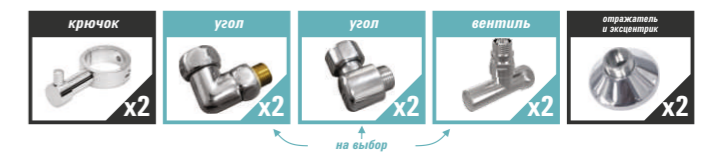
Артикул	Модель	Размеры (мм)		Диаметр труб (мм)	Кол-во перекладин	Теплоотдача Q (Вт)	Потребление (Вт)
		w	h				
TDTR001*	Модель-ТР	400	800	32/18	5	314	
TDTR002*	Модель-ТР	400	1000	32/18	6	367	
TDTR003*	Модель-ТР	400	1200	32/18	7	420	
TDTR004* TDTR004E* Ⓢ	Модель-ТР	500	600	32/18	3	255	185 64
TDTR005* TDTR005E* Ⓢ	Модель-ТР	500	800	32/18	5	341	237 72
TDTR006* TDTR006E* Ⓢ	Модель-ТР	500	1000	32/18	6	399	272 93
TDTR007*	Модель-ТР	500	1200	32/18	7	458	
Позиции изготавливаемые под заказ							
TDTR008*	Модель-ТР	500	1400	32/18	9	544	
TDTR009*	Модель-ТР	500	1600	32/18	11	630	
TDTR010*	Модель-ТР	500	1800	32/18	13	716	
TDTR011*	Модель-ТР	500	2000	32/18	15	802	
TDTR012*	Модель-ТР	600	600	32/18	3	282	
TDTR013*	Модель-ТР	600	800	32/18	5	379	
TDTR014*	Модель-ТР	600	1000	32/18	6	443	
TDTR015*	Модель-ТР	600	1200	32/18	7	507	

*Обозначение цвета окраски изделия (W-белый, В-черный, G-графит, J-бронза, М-серый металлик, С-медь, Z-золото, BV-черный бархат, WV-белый бархат).
Ⓢ *E - соответствующие модели электро-полотенцесушителей

Базовая комплектация:



Рекомендованные фитинги:



ГАРАНТИЯ 5 ЛЕТ

Характеристики изделия:

Корпус: пищевая нержавеющая сталь AISI 304/2мм

Вид обработки: электроплазменная полировка

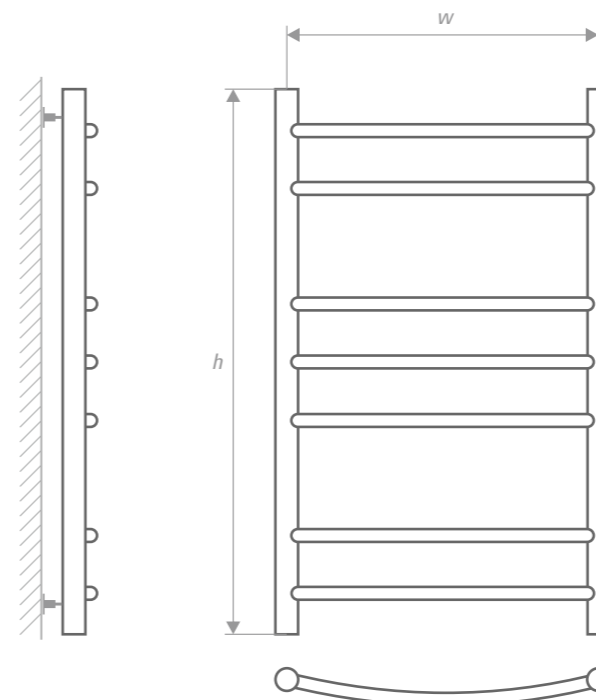
Способ нагрева: водяной

Давление: 9 атм

Макс. температура теплоносителя: +110 С

Тип подключения: нижнее — 1/2" (резьба внутренняя)

Возможные цвета окрашивания полотенцесушителя и фитингов согласно палитре RAL под заказ:



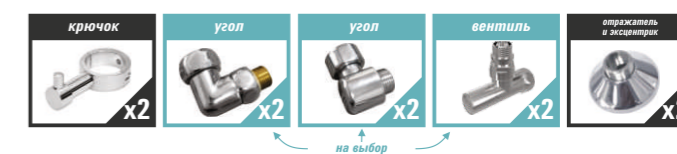
Артикул	Модель	Размеры (мм)		Диаметр труб (мм)	Кол-во перекладин	Теплоотдача Q (Вт)
		w	h			
TDJ001*	Модель-Ж	400	500	32/18	6	209
TDJ002*	Модель-Ж	400	600	32/18	6	225
TDJ003*	Модель-Ж	400	800	32/18	7	278
TDJ004*	Модель-Ж	400	1000	32/18	10	375
TDJ005*	Модель-Ж	400	1200	32/18	13	472
TDJ006*	Модель-Ж	500	500	32/18	6	242
TDJ007*	Модель-Ж	500	600	32/18	6	258
TDJ008*	Модель-Ж	500	800	32/18	7	316
TDJ009*	Модель-Ж	500	1000	32/18	10	429
TDJ010*	Модель-Ж	500	1200	32/18	13	542
Позиции изготавливаемые под заказ						
TDJ015*	Модель-Ж	500	1400	32/18	15	655
TDJ016*	Модель-Ж	500	1600	32/18	16	768
TDJ017*	Модель-Ж	500	1800	32/18	18	881
TDJ018*	Модель-Ж	500	2000	32/18	19	994
TDJ011*	Модель-Ж	600	600	32/18	6	290
TDJ012*	Модель-Ж	600	800	32/18	7	354
TDJ013*	Модель-Ж	600	1000	32/18	10	483
TDJ014*	Модель-Ж	600	1200	32/18	13	613

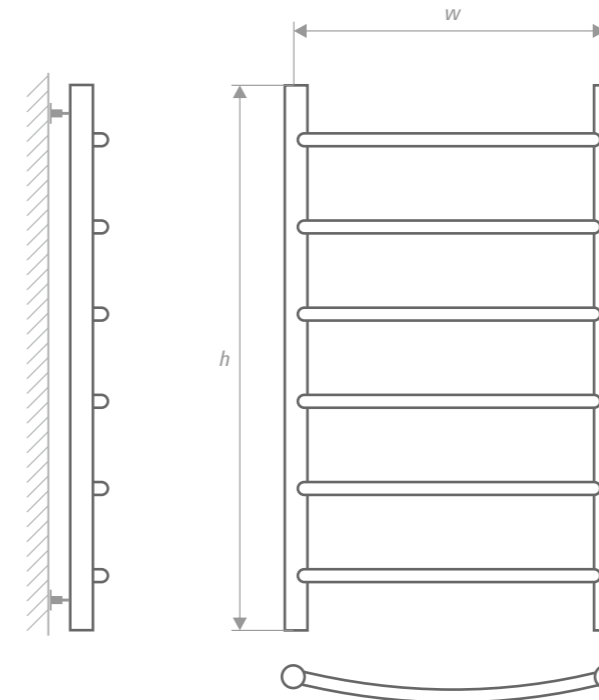
*Обозначение цвета окраски изделия (W-белый, В-черный, G-графит, J-бронза, М-серый металлик, С-медь, Z-золото, BV-черный бархат, WV-белый бархат).

Базовая комплектация:



Рекомендованные фитинги:



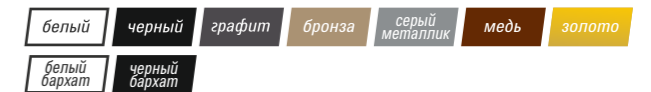


ГАРАНТИЯ 5 ЛЕТ НА ВОДЯНЫЕ
НА ПОЛОТЕНЦЕСУШИТЕЛИ 1 ГОД НА ЭЛЕКТРИЧЕСКИЕ

Характеристики изделия:

Корпус: пищевая нержавеющая сталь AISI 304/2мм
Вид обработки: электроплазменная полировка
Способ нагрева: водяной / электрический
Давление: 9 атм
Макс. температура теплоносителя: +110 С
Тип подключения: нижнее — 1/2" (резьба внутренняя)

Возможные цвета окрашивания полотенцесушителя и фитингов согласно палитре RAL под заказ:



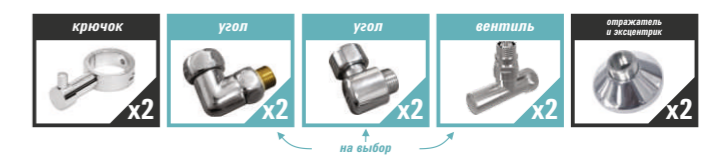
Артикул	Модель	Размеры (мм)		Диаметр труб (мм)	Кол-во перекладин	Теплоотдача Q (Вт)	Потребление (Вт)	
		w	h					
TDR001*	Модель-R	400	500	32/18	4	166		
TDR002*	Модель-R	400	600	32/18	4	182		
TDR003*	Модель-R	400	800	32/18	6	257		
TDR004*	Модель-R	400	1000	32/18	7	310		
TDR005*	Модель-R	400	1200	32/18	8	363		
TDR006*	TDR006E* Ⓢ	500	500	32/18	4	188	114	86
TDR007*	TDR007E* Ⓢ	500	600	32/18	4	203	123	81
TDR008*	TDR008E* Ⓢ	500	800	32/18	6	289	175	85
TDR009*	TDR009E* Ⓢ	500	1000	32/18	7	348	210	107
TDR010*	Модель-R	500	1200	32/18	8	407		
Позиции изготавливаемые под заказ								
TDR015*	Модель-R	500	1400	32/18	10	493		
TDR016*	Модель-R	500	1600	32/18	12	578		
TDR017*	Модель-R	500	1800	32/18	14	664		
TDR018*	Модель-R	500	2000	32/18	16	750		
TDR011*	Модель-R	600	600	32/18	4	225		
TDR012*	Модель-R	600	800	32/18	6	322		
TDR013*	Модель-R	600	1000	32/18	7	386		
TDR014*	Модель-R	600	1200	32/18	8	450		

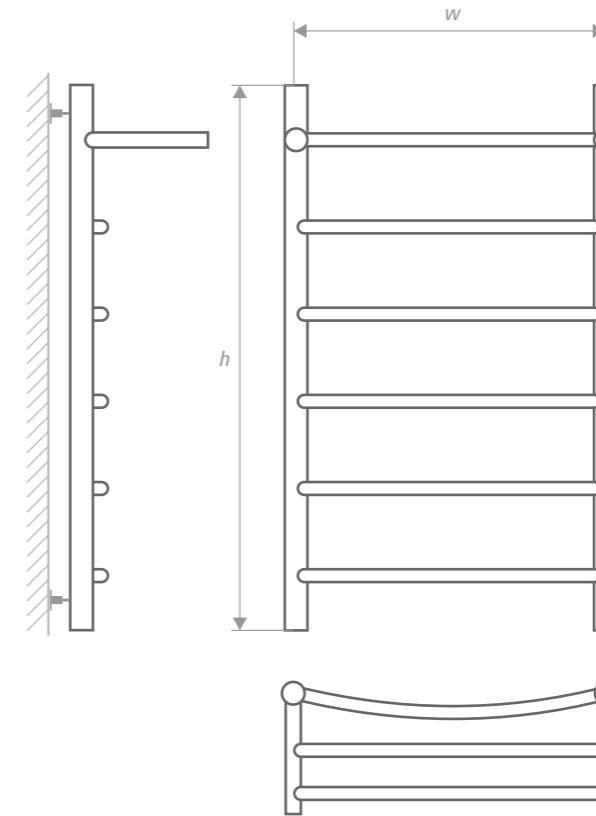
*Обозначение цвета окраски изделия (W-белый, В-черный, G-графит, J-бронза, М-серый металлик, С-медь, Z-золото, BV-черный бархат, WV-белый бархат).
Ⓢ *E - соответствующие модели электро-полотенцесушителей

Базовая комплектация:



Рекомендованные фитинги:



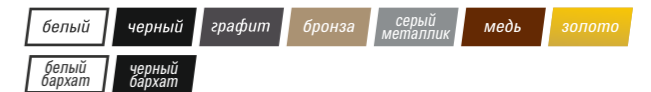


ГАРАНТИЯ 5 ЛЕТ НА ВОДЯНЫЕ
НА ПОЛОТЕНЦЕСУШИТЕЛИ 1 ГОД НА ЭЛЕКТРИЧЕСКИЕ

Характеристики изделия:

Корпус: пищевая нержавеющая сталь AISI 304/2мм
Вид обработки: электроплазменная полировка
Способ нагрева: водяной / электрический
Давление: 9 атм
Макс. температура теплоносителя: +110 С
Тип подключения: нижнее — 1/2" (резьба внутренняя)

Возможные цвета окрашивания полотенцесушителя и фитингов согласно палитре RAL под заказ:



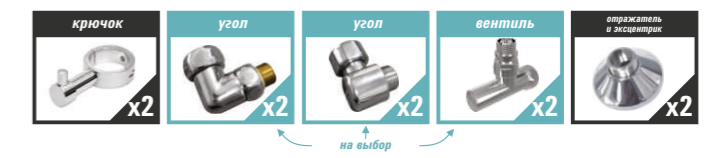
Артикул	Модель	Размеры (мм)		Диаметр труб (мм)	Кол-во перекладин	Теплоотдача Q (Вт)	Потребление (Вт)	
		w	h					
TDRP001*	Модель-РР	400	800	32/18	5	303		
TDRP002*	Модель-РР	400	1000	32/18	6	356		
TDRP003*	Модель-РР	400	1200	32/18	7	409		
TDRP004* TDRP004E* ⊕	Модель-РР	500	600	32/18	3	255	185	64
TDRP005* TDRP005E* ⊕	Модель-РР	500	800	32/18	5	341	237	72
TDRP006* TDRP006E* ⊕	Модель-РР	500	1000	32/18	6	399	272	93
TDRP007*	Модель-РР	500	1200	32/18	7	458		
Позиции изготавливаемые под заказ								
TDRP008*	Модель-РР	500	1400	32/18	9	544		
TDRP009*	Модель-РР	500	1600	32/18	11	630		
TDRP010*	Модель-РР	500	1800	32/18	13	716		
TDRP011*	Модель-РР	500	2000	32/18	15	802		
TDRP012*	Модель-РР	600	600	32/18	3	282		
TDRP013*	Модель-РР	600	800	32/18	5	379		
TDRP014*	Модель-РР	600	1000	32/18	6	443		
TDRP015*	Модель-РР	600	1200	32/18	7	507		

*Обозначение цвета окраски изделия (W-белый, В-черный, G-графит, J-бронза, М-серый металлик, С-медь, Z-золото, BV-черный бархат, WV-белый бархат).
⊕ *E - соответствующие модели электро-полотенцесушителей

Базовая комплектация:



Рекомендованные фитинги:

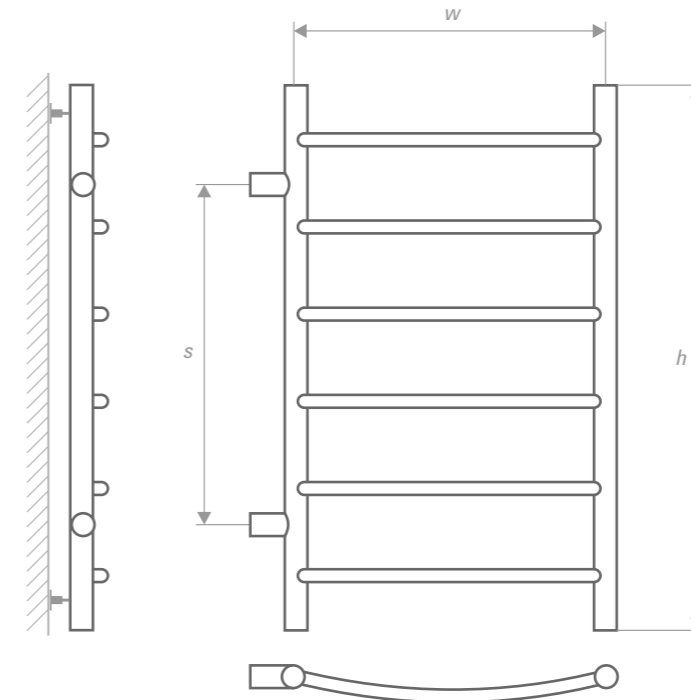


ГАРАНТИЯ 5 ЛЕТ

Характеристики изделия:

Корпус: пищевая нержавеющая сталь AISI 304/2мм
Вид обработки: электроплазменная полировка
Способ нагрева: водяной
Давление: 9 атм
Макс. температура теплоносителя: +110 С
Тип подключения: боковое универсальное — 1" (резьба наружная)

Возможные цвета окрашивания полотенцесушителя и фитингов согласно палитре RAL под заказ:



Артикул	Модель	Размеры (мм)			Диаметр труб (мм)	Кол-во перекладин	Теплоотдача Q (Вт)
		w	h	s			
TDRS001*	Модель-RS	500	600	500	32/18	4	203
TDRS002*	Модель-RS	500	800	500	32/18	6	289
TDRS003*	Модель-RS	500	1000	500	32/18	7	348
TDRS004*	Модель-RS	500	1200	500	32/18	8	407

*Обозначение цвета окраски изделия (W-белый, В-черный, G-графит, J-бронза, М-серый металлик, С-медь, Z-золото, BV-черный бархат, WV-белый бархат).

Базовая комплектация:



Рекомендованные фитинги:

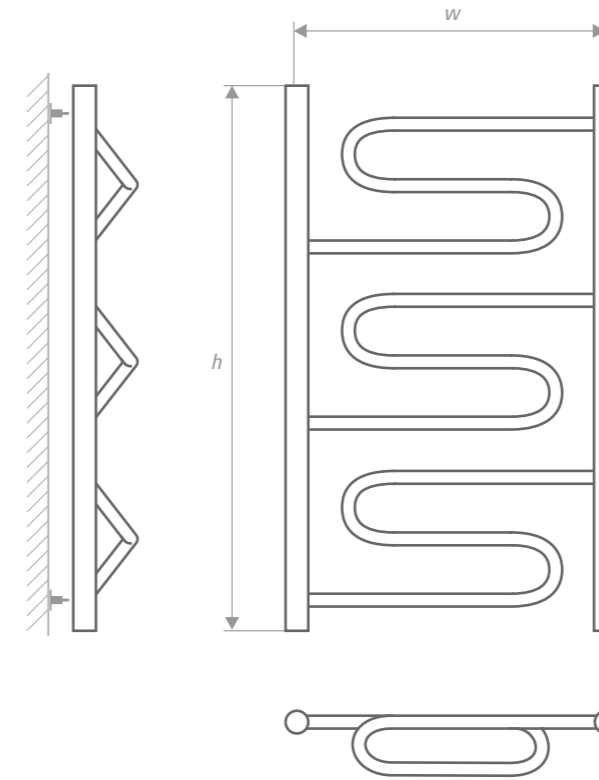


ГАРАНТИЯ 5 ЛЕТ

Характеристики изделия:

Корпус: пищевая нержавеющая сталь AISI 304/2мм
Вид обработки: электроплазменная полировка
Способ нагрева: водяной
Давление: 9 атм
Макс. температура теплоносителя: +110 С
Тип подключения: нижнее — 1/2" (резьба внутренняя)

Возможные цвета окрашивания полотенцесушителя и фитингов согласно палитре RAL под заказ:



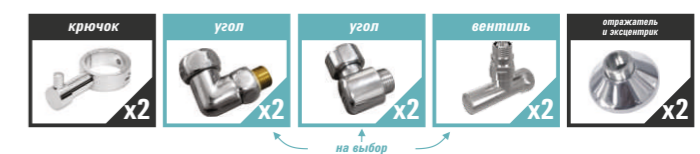
Артикул	Модель	Размеры (мм)		Диаметр труб (мм)	Кол-во перекладин	Теплоотдача Q (Вт)
		w	h			
TDW001*	Модель-W	500	500	32/18	2	242
TDW002*	Модель-W	500	600	32/18	2	258
TDW003*	Модель-W	500	800	32/18	3	371
TDW004*	Модель-W	500	1000	32/18	3	402
TDW005*	Модель-W	500	1200	32/18	4	515
Позиции изготавливаемые под заказ						
TDW006*	Модель-W	500	1400	32/18	4	547
TDW007*	Модель-W	500	1600	32/18	5	660
TDW008*	Модель-W	500	1800	32/18	5	691
TDW009*	Модель-W	500	2000	32/18	6	804

*Обозначение цвета окраски изделия (W-белый, В-черный, G-графит, J-бронза, М-серый металлик, С-медь, Z-золото, BV-черный бархат, WV-белый бархат).

Базовая комплектация:



Рекомендованные фитинги:



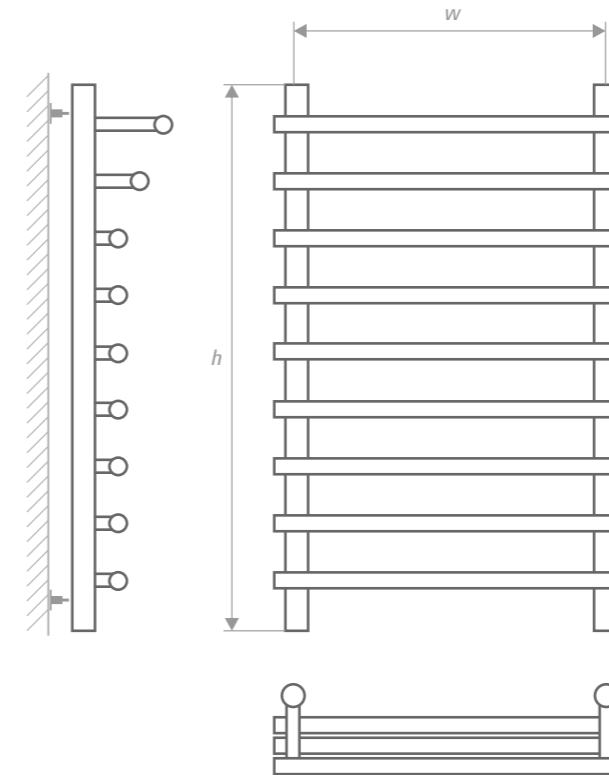


ГАРАНТИЯ 5 ЛЕТ

Характеристики изделия:

Корпус: пищевая нержавеющая сталь AISI 304/2мм
Вид обработки: электроплазменная полировка
Способ нагрева: водяной
Давление: 9 атм
Макс. температура теплоносителя: +110 С
Тип подключения: нижнее — 1/2" (резьба внутренняя)

Возможные цвета окрашивания полотенцесушителя и фитингов согласно палитре RAL под заказ:



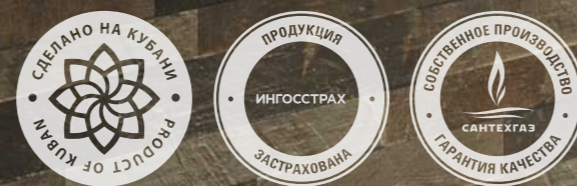
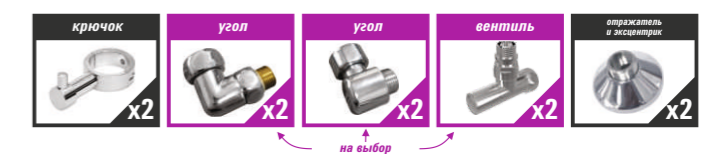
Артикул	Модель	Размеры (мм)		Диаметр труб (мм)	Кол-во перекладин	Теплоотдача Q (Вт)
		w	h			
TDFPr001*	Модель-F Prem	500	600	32/25	6	339
TDFPr002*	Модель-F Prem	500	800	32/25	8	452
TDFPr003*	Модель-F Prem	500	1000	32/25	10	565
TDFPr004*	Модель-F Prem	500	1200	32/25	12	678
Позиции изготавливаемые под заказ						
TDFPr005*	Модель-F Prem	500	1400	32/25	14	791
TDFPr006*	Модель-F Prem	500	1600	32/25	16	904
TDFPr007*	Модель-F Prem	500	1800	32/25	18	1017
TDFPr008*	Модель-F Prem	500	2000	32/25	20	1130

*Обозначение цвета окраски изделия (W-белый, В-черный, G-графит, J-бронза, М-серый металлик, С-медь, Z-золото, BV-черный бархат, WV-белый бархат).

Базовая комплектация:



Рекомендованные фитинги:



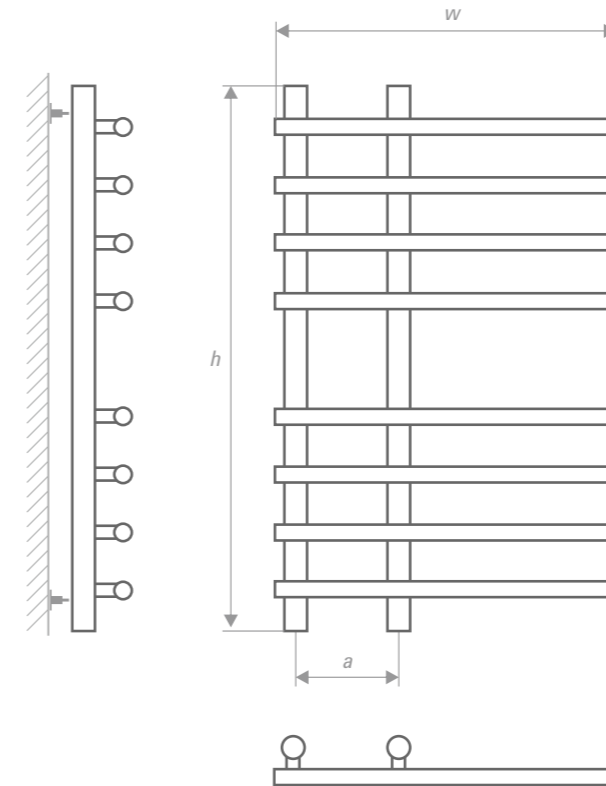


ГАРАНТИЯ 5 ЛЕТ

Характеристики изделия:

Корпус: пищевая нержавеющая сталь AISI 304/2мм
Вид обработки: электроплазменная полировка
Способ нагрева: водяной
Давление: 9 атм
Макс. температура теплоносителя: +110 С
Тип подключения: нижнее — 1/2" (резьба внутренняя)

Возможные цвета окрашивания полотенцесушителя и фитингов согласно палитре RAL под заказ:



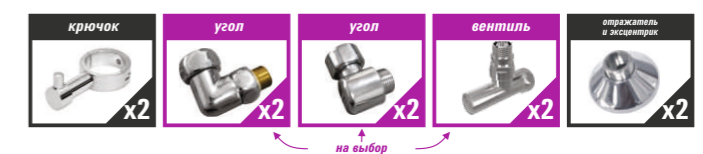
Артикул	Модель	Размеры (мм)			Диаметр труб (мм)	Кол-во перекладин	Теплоотдача Q (Вт)
		w	h	a			
TDHPr001*	Модель-Н Prem	550	600	150	32/25	6	359
TDHPr002*	Модель-Н Prem	550	800	150	32/25	8	479
TDHPr003*	Модель-Н Prem	550	1000	150	32/25	10	599
TDHPr004*	Модель-Н Prem	550	1200	150	32/25	12	718
Позиции изготавливаемые под заказ							
TDHPr005*	Модель-Н Prem	550	1400	150	32/25	14	838
TDHPr006*	Модель-Н Prem	550	1600	150	32/25	16	958
TDHPr007*	Модель-Н Prem	550	1800	150	32/25	18	1078
TDHPr008*	Модель-Н Prem	550	2000	150	32/25	20	1197

*Обозначение цвета окраски изделия (W-белый, В-черный, G-графит, J-бронза, М-серый металлик, С-медь, Z-золото, BV-черный бархат, WV-белый бархат).

Базовая комплектация:



Рекомендованные фитинги:





ГАРАНТИЯ 5 ЛЕТ

Характеристики изделия:

Корпус: пищевая нержавеющая сталь AISI 304/2мм

Вид обработки: электроплазменная полировка

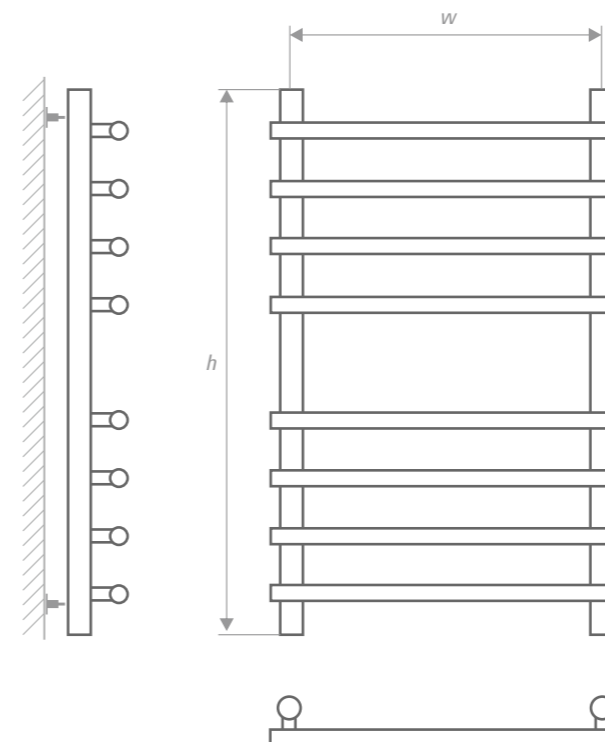
Способ нагрева: водяной

Давление: 9 атм

Макс. температура теплоносителя: +110 С

Тип подключения: нижнее — 1/2" (резьба внутренняя)

Возможные цвета окрашивания полотенцесушителя и фитингов согласно палитре RAL под заказ:



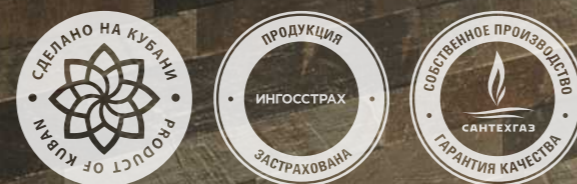
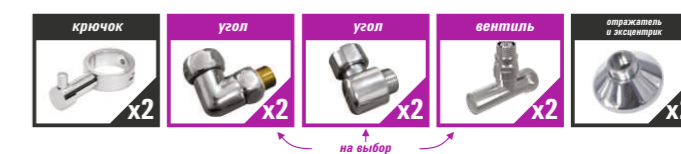
Артикул	Модель	Размеры (мм)		Диаметр труб (мм)	Кол-во перекладин	Теплоотдача Q (Вт)
		w	h			
TDNPr001*	Модель-N Prem	500	600	32/25	6	339
TDNPr002*	Модель-N Prem	500	800	32/25	8	452
TDNPr003*	Модель-N Prem	500	1000	32/25	10	565
TDNPr004*	Модель-N Prem	500	1200	32/25	12	678
Позиции изготавливаемые под заказ						
TDNPr005*	Модель-N Prem	500	1400	32/25	14	791
TDNPr006*	Модель-N Prem	500	1600	32/25	16	904
TDNPr007*	Модель-N Prem	500	1800	32/25	18	1017
TDNPr008*	Модель-N Prem	500	2000	32/25	20	1130

*Обозначение цвета окраски изделия (W-белый, В-черный, G-графит, J-бронза, М-серый металлик, С-медь, Z-золото, BV-черный бархат, WV-белый бархат).

Базовая комплектация:



Рекомендованные фитинги:



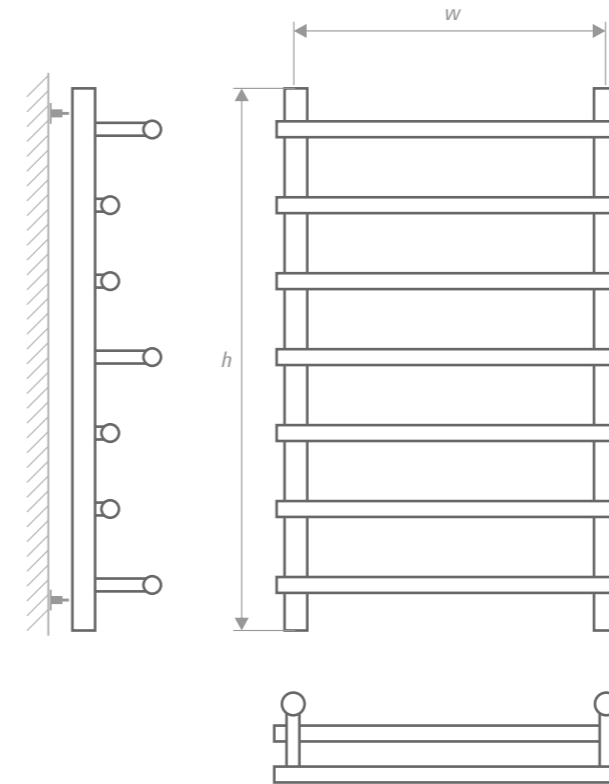


ГАРАНТИЯ 5 ЛЕТ

Характеристики изделия:

Корпус: пищевая нержавеющая сталь AISI 304/2мм
Вид обработки: электроплазменная полировка
Способ нагрева: водяной
Давление: 9 атм
Макс. температура теплоносителя: +110 С
Тип подключения: нижнее — 1/2" (резьба внутренняя)

Возможные цвета окрашивания полотенцесушителя и фитингов согласно палитре RAL под заказ:



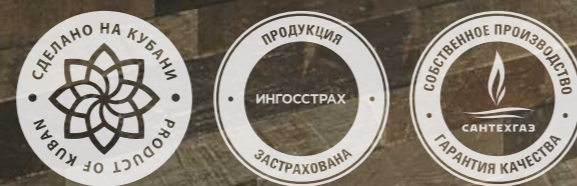
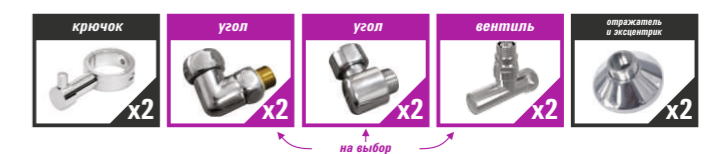
Артикул	Модель	Размеры (мм)		Диаметр труб (мм)	Кол-во перекладин	Теплоотдача Q (Вт)
		w	h			
TDSPr001*	Модель-S Prem	500	600	32/25	5	315
TDSPr002*	Модель-S Prem	500	800	32/25	7	435
TDSPr003*	Модель-S Prem	500	1000	32/25	9	555
TDSPr004*	Модель-S Prem	500	1200	32/25	9	586
Позиции изготавливаемые под заказ						
TDSPr005*	Модель-S Prem	500	1400	32/25	11	706
TDSPr006*	Модель-S Prem	500	1600	32/25	13	826
TDSPr007*	Модель-S Prem	500	1800	32/25	15	946
TDSPr008*	Модель-S Prem	500	2000	32/25	17	1065

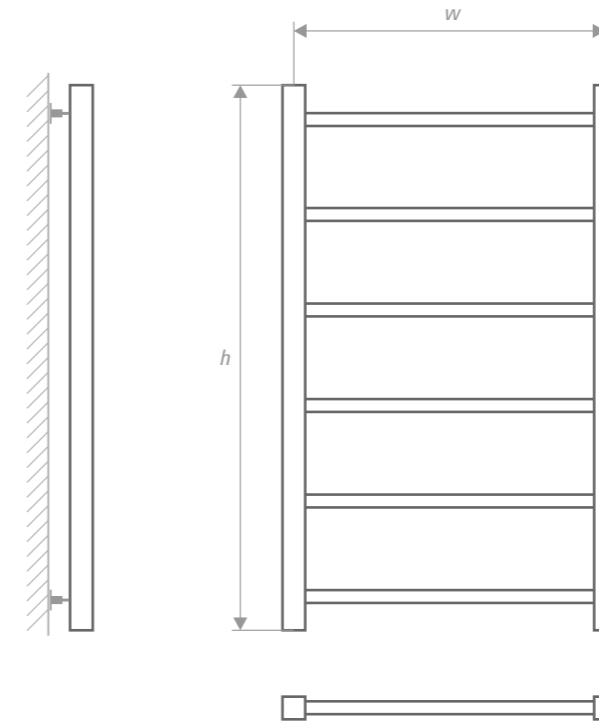
*Обозначение цвета окраски изделия (W-белый, В-черный, G-графит, J-бронза, М-серый металлик, С-медь, Z-золото, BV-черный бархат, WV-белый бархат).

Базовая комплектация:



Рекомендованные фитинги:



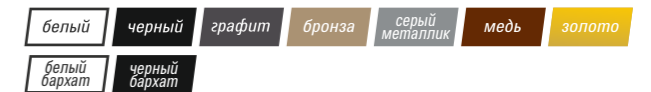


ГАРАНТИЯ 5 ЛЕТ НА ВОДЯНЫЕ
НА ПОЛОТЕНЦЕСУШИТЕЛИ 1 ГОД НА ЭЛЕКТРИЧЕСКИЕ

Характеристики изделия:

Корпус: пищевая нержавеющая сталь AISI 304/2мм
Вид обработки: электроплазменная полировка
Способ нагрева: водяной / электрический
Давление: 9 атм
Макс. температура теплоносителя: +110 С
Тип подключения: нижнее — 1/2" (резьба внутренняя)

Возможные цвета окрашивания полотенцесушителя и фитингов согласно палитре RAL под заказ:



Данная модель изготавливается под заказ

Артикул	Модель	Размеры (мм)		Размер труб (мм)	Кол-во перекладин	Теплоотдача Q (Вт)	Потребление (Вт)
		w	h				
TDGEI001* TDGEI001E*	Модель-Grand	500	500	30x30/ø18	6	257	156
TDGEI002* TDGEI002E*	Модель-Grand	500	600	30x30/ø18	6	276	167
TDGEI003* TDGEI003E*	Модель-Grand	500	800	30x30/ø18	7	341	206
TDGEI004* TDGEI004E*	Модель-Grand	500	1000	30x30/ø18	10	460	279
TDGEI005*	Модель-Grand	500	1200	30x30/ø18	13	579	
TDGEI006*	Модель-Grand	500	1400	30x30/ø18	16	698	
TDGEI007*	Модель-Grand	500	1600	30x30/ø18	19	817	
TDGEI008*	Модель-Grand	500	1800	30x30/ø18	21	909	
TDGEI009*	Модель-Grand	500	2000	30x30/ø18	23	1001	

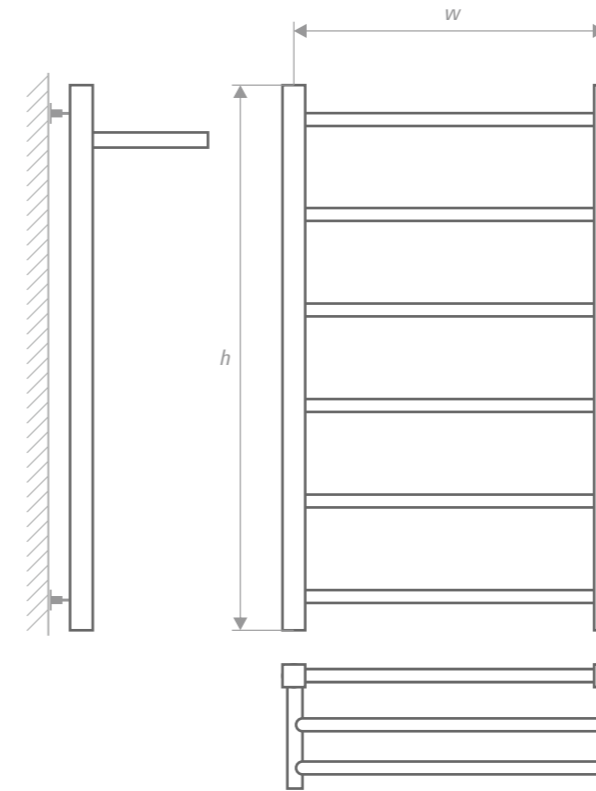
*Обозначение цвета окраски изделия (W-белый, В-черный, G-графит, J-бронза, М-серый металлик, С-медь, Z-золото, BV-черный бархат, WV-белый бархат).
*E - соответствующие модели электро-полотенцесушителей

Базовая комплектация:



Рекомендованные фитинги:



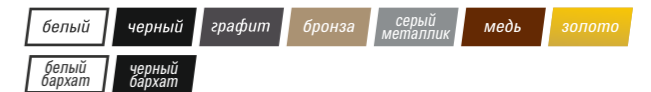


ГАРАНТИЯ 5 ЛЕТ НА ВОДЯНЫЕ
НА ПОЛОТЕНЦЕСУШИТЕЛИ 1 ГОД НА ЭЛЕКТРИЧЕСКИЕ

Характеристики изделия:

Корпус: пищевая нержавеющая сталь AISI 304/2мм
Вид обработки: электроплазменная полировка
Способ нагрева: водяной / электрический
Давление: 9 атм
Макс. температура теплоносителя: +110 С
Тип подключения: нижнее — 1/2" (резьба внутренняя)

Возможные цвета окрашивания полотенцесушителя и фитингов согласно палитре RAL под заказ:



Данная модель изготавливается под заказ

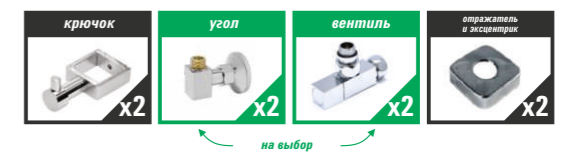
Артикул	Модель	Размеры (мм)		Размер труб (мм)	Кол-во перекладин	Теплоотдача Q (Вт)	Потребление (Вт)
		w	h				
TDGPEI001* TDGPEI001E*	Модель-Grand P	500	500	30x30/ø18	5	309	218
TDGPEI002* TDGPEI002E*	Модель-Grand P	500	600	30x30/ø18	5	327	229
TDGPEI003* TDGPEI003E*	Модель-Grand P	500	800	30x30/ø18	6	392	268
TDGPEI004* TDGPEI004E*	Модель-Grand P	500	1000	30x30/ø18	9	511	341
TDGPEI005*	Модель-Grand P	500	1200	30x30/ø18	12	631	
TDGPEI006*	Модель-Grand P	500	1400	30x30/ø18	15	750	
TDGPEI007*	Модель-Grand P	500	1600	30x30/ø18	18	869	
TDGPEI008*	Модель-Grand P	500	1800	30x30/ø18	20	961	
TDGPEI009*	Модель-Grand P	500	2000	30x30/ø18	22	1053	

*Обозначение цвета окраски изделия (W-белый, В-черный, G-графит, J-бронза, М-серый металлик, С-медь, Z-золото, BV-черный бархат, WV-белый бархат).
*E - соответствующие модели электро-полотенцесушителей

Базовая комплектация:



Рекомендованные фитинги:



ГАРАНТИЯ 5 ЛЕТ

Характеристики изделия:

Корпус: пищевая нержавеющая сталь AISI 304/2мм

Вид обработки: электроплазменная полировка

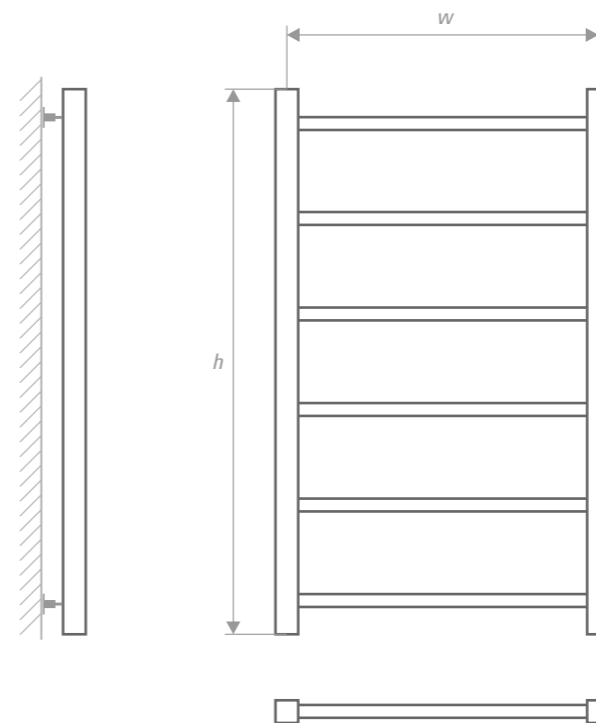
Способ нагрева: водяной

Давление: 9 атм

Макс. температура теплоносителя: +110 С

Тип подключения: нижнее — 1/2" (резьба внутренняя)

Возможные цвета окрашивания полотенцесушителя и фитингов согласно палитре RAL под заказ:



Данная модель изготавливается под заказ

Артикул	Модель	Размеры (мм)		Размер труб (мм)	Кол-во перекладин	Теплоотдача Q (Вт)
		w	h			
TDSEI001*	Модель-Strong	500	500	30x30/20x20	6	267
TDSEI002*	Модель-Strong	500	600	30x30/20x20	6	286
TDSEI003*	Модель-Strong	500	800	30x30/20x20	7	353
TDSEI004*	Модель-Strong	500	1000	30x30/20x20	10	477
TDSEI005*	Модель-Strong	500	1200	30x30/20x20	13	601
TDSEI006*	Модель-Strong	500	1400	30x30/20x20	16	725
TDSEI007*	Модель-Strong	500	1600	30x30/20x20	19	849
TDSEI008*	Модель-Strong	500	1800	30x30/20x20	21	944
TDSEI009*	Модель-Strong	500	2000	30x30/20x20	23	1040

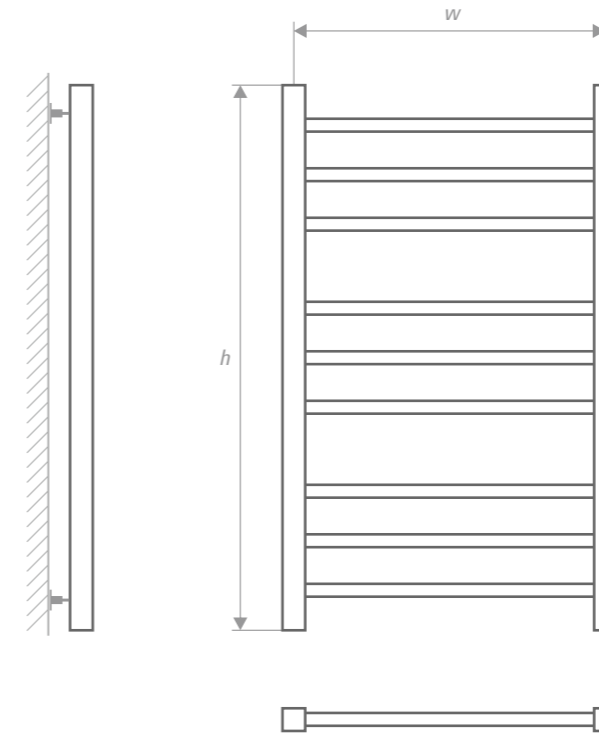
*Обозначение цвета окраски изделия (W-белый, В-черный, G-графит, J-бронза, М-серый металлик, С-медь, Z-золото, BV-черный бархат, WV-белый бархат).

Базовая комплектация:



Рекомендованные фитинги:



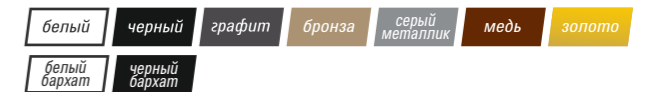


ГАРАНТИЯ 5 ЛЕТ НА ВОДЯНЫЕ
НА ПОЛОТЕНЦЕСУШИТЕЛИ 1 ГОД НА ЭЛЕКТРИЧЕСКИЕ

Характеристики изделия:

Корпус: пищевая нержавеющая сталь AISI 304/2мм
Вид обработки: электроплазменная полировка
Способ нагрева: водяной / электрический
Давление: 9 атм
Макс. температура теплоносителя: +110 С
Тип подключения: нижнее — 1/2" (резьба внутренняя)

Возможные цвета окрашивания полотенцесушителя и фитингов согласно палитре RAL под заказ:



Данная модель изготавливается под заказ

Артикул	Модель	Размеры (мм)		Размер труб (мм)	Кол-во перекладин	Теплоотдача Q (Вт)	Потребление (Вт)
		w	h				
TDMEI001* TDMEI001E*	Модель-Maxima	500	500	30x30/ø18	6	257	156
TDMEI002* TDMEI002E*	Модель-Maxima	500	600	30x30/ø18	9	357	167
TDMEI003* TDMEI003E*	Модель-Maxima	500	800	30x30/ø18	12	476	206
TDMEI004* TDMEI004E*	Модель-Maxima	500	1000	30x30/ø18	15	596	279
TDMEI005*	Модель-Maxima	500	1200	30x30/ø18	18	715	
TDMEI006*	Модель-Maxima	500	1400	30x30/ø18	21	834	
TDMEI007*	Модель-Maxima	500	1600	30x30/ø18	24	953	
TDMEI008*	Модель-Maxima	500	1800	30x30/ø18	27	1072	
TDMEI009*	Модель-Maxima	500	2000	30x30/ø18	30	1191	

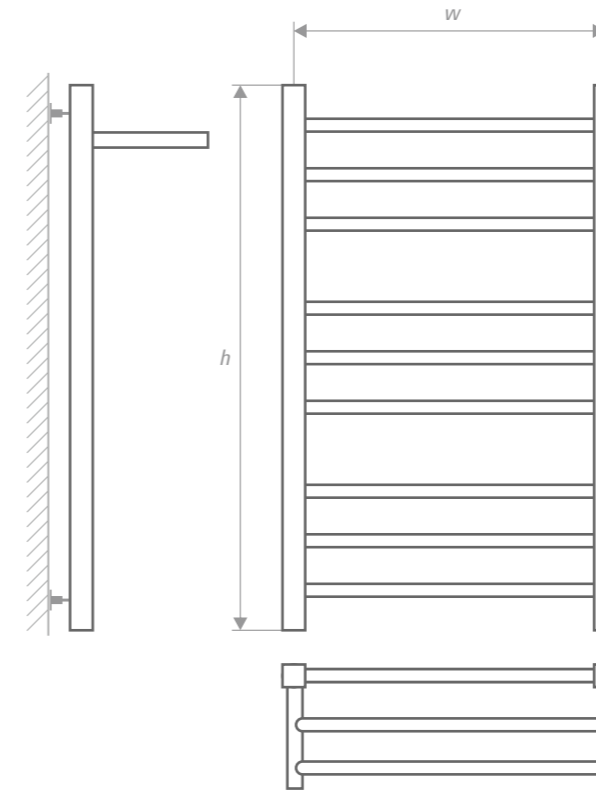
*Обозначение цвета окраски изделия (W-белый, В-черный, G-графит, J-бронза, М-серый металлик, С-медь, Z-золото, BV-черный бархат, WV-белый бархат).
*E - соответствующие модели электро-полотенцесушителей

Базовая комплектация:



Рекомендованные фитинги:



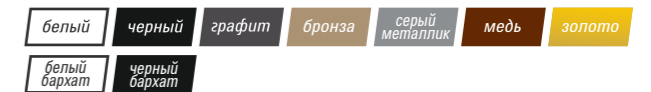


ГАРАНТИЯ 5 ЛЕТ НА ВОДЯНЫЕ
НА ПОЛОТЕНЦЕСУШИТЕЛИ 1 ГОД НА ЭЛЕКТРИЧЕСКИЕ

Характеристики изделия:

Корпус: пищевая нержавеющая сталь AISI 304/2мм
Вид обработки: электроплазменная полировка
Способ нагрева: водяной / электрический
Давление: 9 атм
Макс. температура теплоносителя: +110 С
Тип подключения: нижнее — 1/2" (резьба внутренняя)

Возможные цвета окрашивания полотенцесушителя и фитингов согласно палитре RAL под заказ:



Данная модель изготавливается под заказ

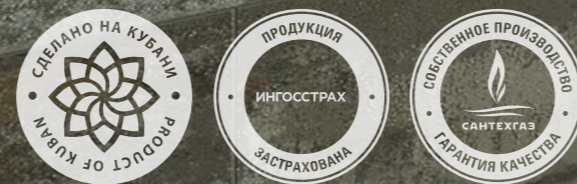
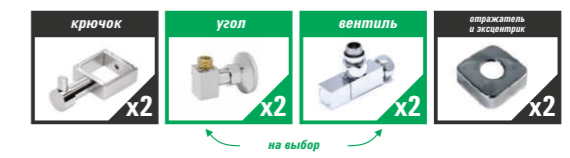
Артикул	Модель	Размеры (мм)		Размер труб (мм)	Кол-во перекладин	Теплоотдача Q (Вт)	Потребление (Вт)
		w	h				
TDMPEI001* TDMPEI001E*	Модель-Махiмa P	500	500	30x30/ø18	5	309	218
TDMPEI002* TDMPEI002E*	Модель-Махiмa P	500	600	30x30/ø18	8	409	229
TDMPEI003* TDMPEI003E*	Модель-Махiмa P	500	800	30x30/ø18	11	528	268
TDMPEI004* TDMPEI004E*	Модель-Махiмa P	500	1000	30x30/ø18	14	647	341
TDMPEI005*	Модель-Махiмa P	500	1200	30x30/ø18	17	766	
TDMPEI006*	Модель-Махiмa P	500	1400	30x30/ø18	20	885	
TDMPEI007*	Модель-Махiмa P	500	1600	30x30/ø18	23	1004	
TDMPEI008*	Модель-Махiмa P	500	1800	30x30/ø18	26	1123	
TDMPEI009*	Модель-Махiмa P	500	2000	30x30/ø18	29	1243	

*Обозначение цвета окраски изделия (W-белый, В-черный, G-графит, J-бронза, М-серый металлик, С-медь, Z-золото, BV-черный бархат, WV-белый бархат).
*E - соответствующие модели электро-полотенцесушителей

Базовая комплектация:



Рекомендованные фитинги:

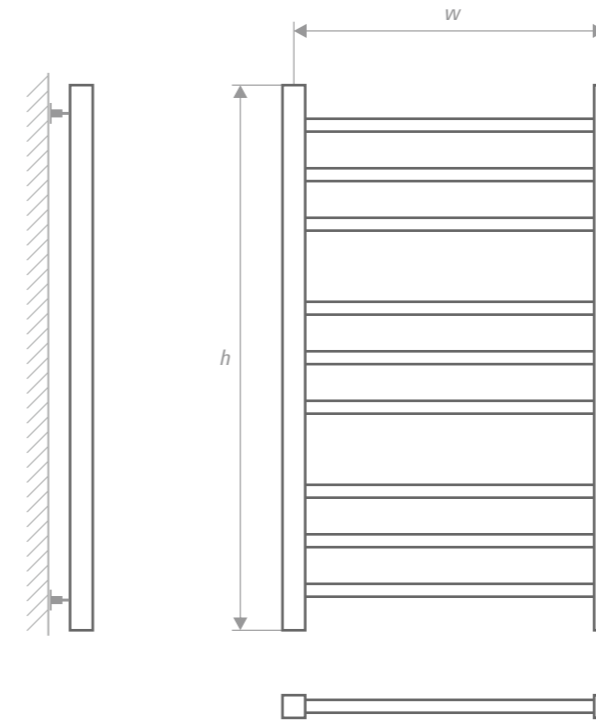
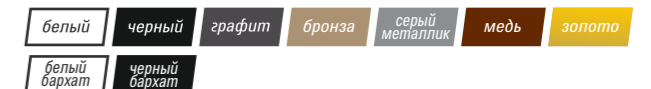


ГАРАНТИЯ 5 ЛЕТ

Характеристики изделия:

Корпус: пищевая нержавеющая сталь AISI 304/2мм
Вид обработки: электроплазменная полировка
Способ нагрева: водяной
Давление: 9 атм
Макс. температура теплоносителя: +110 С
Тип подключения: нижнее — 1/2" (резьба внутренняя)

Возможные цвета окрашивания полотенцесушителя и фитингов согласно палитре RAL под заказ:



Данная модель изготавливается под заказ

Артикул	Модель	Размеры (мм)		Размер труб (мм)	Кол-во перекладин	Теплоотдача Q (Вт)
		w	h			
TDUEI001*	Модель-Ultra	500	500	30x30/20x20	6	267
TDUEI002*	Модель-Ultra	500	600	30x30/20x20	9	372
TDUEI003*	Модель-Ultra	500	800	30x30/20x20	12	496
TDUEI004*	Модель-Ultra	500	1000	30x30/20x20	15	621
TDUEI005*	Модель-Ultra	500	1200	30x30/20x20	18	745
TDUEI006*	Модель-Ultra	500	1400	30x30/20x20	21	869
TDUEI007*	Модель-Ultra	500	1600	30x30/20x20	24	993
TDUEI008*	Модель-Ultra	500	1800	30x30/20x20	27	1117
TDUEI009*	Модель-Ultra	500	2000	30x30/20x20	30	1241

*Обозначение цвета окраски изделия (W-белый, В-черный, G-графит, J-бронза, М-серый металлик, С-медь, Z-золото, BV-черный бархат, WV-белый бархат).

Базовая комплектация:



Рекомендованные фитинги:

